

Kokubu

Exterior Catalog

2024





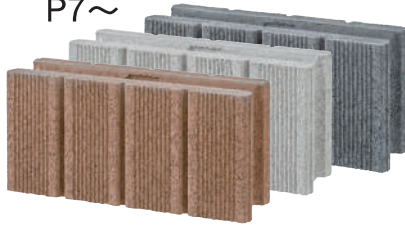
おすすめ製品ラインアップ

WALL

■ スリーク1L12・1L15
P6～



■ スリーク3L12・3L15
P7～



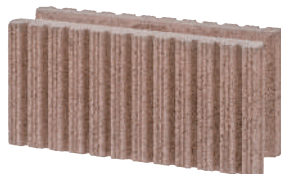
■ コルゲート7L12・7L15
P8～



■ ショット1L12・1L15
P11～



■ コルゲート・メニ
P12～



■ ミカゲ6L12・6L15
P14～



■ ミカゲ1L12・1L15
P15～



■ キューブロック
P16～



■ E-スタンダードブロック P19～



JIS A 5406 認証取得

PAVER



■ シルキー P28～



■ Natural Stone (敷石)
P30～



■ Gravel (敷砂利) P31～



■ Edge (縁石) P35～

INDEX

組積材

Sleek 1L12・1L15 スリーク 1L12・1L15	6
Sleek 3L12・3L15 スリーク 3L12・3L15	7
Corrugate 7L12・7L15 コルゲート 7L12・7L15	8
Shot 7L12・7L15 ショット 7L12・7L15	9
Corrugate 1L12・1L15 コルゲート 1L12・1L15	10
Shot 1L12・1L15 ショット 1L12・1L15	11
Corrugate Meni 12/15 コルゲート・メニ 12/15	12
Rib Sprit Block 7L12 リブスプリットブロック 7L12	13
Mikage 6L12・6L15 ミカゲ 6L12・6L15	14
Mikage 1L12・1L15 ミカゲ 1L12・1L15	15
Cube Rock キューブロック	16
Cube Rock Shot キューブロックショット	17
E-Standard Block Eスタンダードブロック	19
Standard Block スタンダードブロック	20
Oya New Stone 900 大谷ニューストーン 900	22
Oya New Stone 500 大谷ニューストーン 500	24



舗装材

Silky シルキー	28
Natural Stone 敷石	30
Gravel 敷砂利	31
Edge 縁石	35



技術資料

Technical Guide テクニカルガイド	36
------------------------------------	----

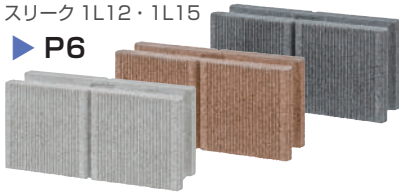


Kokubu Exterior Collection Line Up

Sleek 1L12・1L15

スリーク 1L12・1L15

▶ P6



Rib Sprit Block 7L12

リブスプリットブロック 7L12

▶ P13



Oya New Stone 900

大谷ニューストーン 900

▶ P22



Sleek 3L12・3L15

スリーク 3L12・3L15

▶ P7



Mikage 6L12・6L15

ミカゲ 6L12・6L15

▶ P14



Oya New Stone 500

大谷ニューストーン 500

▶ P24



Corrugate 7L12・7L15

コルゲート 7L12・7L15

▶ P8



Mikage 1L12・1L15

ミカゲ 1L12・1L15

▶ P15



Silky

シルキー

▶ P28



Shot 7L12・7L15

ショット 7L12・7L15

▶ P9



Cube Rock

キューブロック

▶ P16



Natural Stone

敷石

▶ P30



Corrugate 1L12・1L15

コルゲート 1L12・1L15

▶ P10



Cube Rock Shot

キューブロック ショット

▶ P17



Gravel

敷砂利

▶ P31



Shot 1L12・1L15

ショット 1L12・1L15

▶ P11



E-Standard Block

E-スタンダードブロック

▶ P19



Edge

縁石

▶ P35



Corrugate Meni 12/15

コルゲート・メニ 12/15

▶ P12



Standard Block

スタンダードブロック

▶ P20



Technical Guide

テクニカルガイド

▶ P36



価格表

※ 表示価格は税別です。

製品名		定価	製品名	定価		
スリーク 1L12	スチールグレー・オフホワイト	全型 ※	860	スタンダードブロック C種 12cm	基横・隅	670
スリーク 1L12	モカ	全型 ※	960		1/2 隅	550
スリーク 1L15	スチールグレー・オフホワイト	全型 ※	1,100		笠置	1,150
スリーク 1L15	モカ	全型 ※	1,220		三山スカシ	1,420
スリーク 3L12	スチールグレー・オフホワイト	全型 ※	860	スタンダードブロック C種 15cm	基横・隅	830
スリーク 3L12	モカ	全型 ※	960		1/2 隅	660
スリーク 3L15	スチールグレー・オフホワイト	全型 ※	1,100		三山スカシ	1,740
スリーク 3L15	モカ	全型 ※	1,220	スタンダードブロック C種 19cm	基横・隅	1,620
コルゲート 7L12		全色・全型 ※	860		両隅	2,370
コルゲート 7L15		全色・全型 ※	1,100	重量レンガブロック	200X60X100mm	190
コルゲート 1L12		全色・全型 ※	860	大谷ニューストーン 900 (全色)	基本	8,600
コルゲート 1L15		全色・全型 ※	1,100		横筋	8,900
ショット 7L12		全色・全型 ※	1,000		隅	9,200
ショット 7L15		全色・全型 ※	1,320		役物	P23 参照
ショット 1L12		全色・全型 ※	1,000	大谷ニューストーン 500 (全色)	基本	2,100
ショット 1L15		全色・全型 ※	1,320		横筋・隅	2,300
コルゲート・メニ 12		全色・全型 ※	860		役物	P24 参照
コルゲート・メニ 15		全色・全型 ※	1,100	シルキーブリック	全色	340
ミカゲ 6L12		全色・全型 ※	1,040	シルキースクエア	全色	400
ミカゲ 6L15		全色・全型 ※	1,340	乱形石 アルビノ (全色)	0.5 m ³ / ネット袋	9,000
ミカゲ 1L12		全色・全型 ※	1,040		10 m ³ / 木箱入	155,000
ミカゲ 1L15		全色・全型 ※	1,340	みかげ縁石 (全色)	約 600X90 X 90mm	2,850
キューブロック		全色・全型 ※	860	みかげピンコロ 一丁掛 (全色)	約 90X90 X 90mm	310
キューブロックショット		全色・全型 ※	1,000	みかげピンコロ 二丁掛 (全色)	約 180X90 X 90mm	610
リブスプリット 7L12 両面グレー		基横・笠置	990	地先ブロック S型	約 600X100X100mm	1,420
		隅・笠隅	1,140	地先ブロック A型	約 600X120X120mm	1,820
リブスプリット 7L12 両面ライトブラウン		基横・笠置	1,160	庭園 敷砂利 白玉	粒サイズ: 約 10mm	1,600
		隅・笠隅	1,300		粒サイズ: 約 20mm	1,600
リブスプリット 7L12 両面ベージュ		基横・笠置	1,160		粒サイズ: 約 30mm	1,600
		隅・笠隅	1,300	新高麗川砂利 青 15kg/袋	粒サイズ: 約 5~13mm	780
リブスプリット 7L12 両面ブラウン		基横・笠置	1,200	新高麗川砂利 白灰 小 15kg/袋	粒サイズ: 約 5~13mm	780
		隅・笠隅	1,340	新高麗川砂利 白灰 大 15kg/袋	粒サイズ: 約 13~20mm	780
E-スタンダードブロック 10cm		基横・隅	560	碎石 ノーブルグラベル (全色)	粒サイズ: 約 18~22mm	1,270
E-スタンダードブロック 12cm		基横・隅	670	碎石 ナチュラルストーングラベル (全色)	粒サイズ: 約 10~15mm	1,450
E-スタンダードブロック 15cm		基横・隅	830	玉石 パティオペブル (全色)	粒サイズ: 約 18~22mm	1,270
スタンダードブロック C種 10cm		基横・隅	560	玉石 ナチュラルストーンペブル (全色)	粒サイズ: 約 10~15mm	1,450
		1/2 隅	450	防犯じゃり鳴る ホワイト 40ℓ	約 10kg	2,550
		笠置	960	防犯じゃり鳴る ミックス 40ℓ	約 10kg	2,550
		三山スカシ	1,210			

※ 全型とは、基本横兼用型、隅型、笠置型、笠置隅型を指します。

WALL

組積材

フロントガーデンは、住空間の印象を決める大事な要素です。
あなたの描く理想空間で、街並のオアシスを演出してみませんか。

- 6 Sleek 1L12・1L15
スリーク 1L12・1L15
- 7 Sleek 3L12・3L15
スリーク 3L12・3L15
- 8 Corrugate 7L12・7L15
コルゲート 7L12・7L15
- 9 Shot 7L12・7L15
ショット 7L12・7L15
- 10 Corrugate 1L12・1L15
コルゲート 1L12・1L15
- 11 Shot 1L12・1L15
ショット 1L12・1L15
- 12 Corrugate Meni 12・15
コルゲート・メニ 12/15
- 13 Rib Sprit Block 7L12
リブスプリットブロック 7L12
- 14 Mikage 6L12・6L15
ミカゲ 6L12・6L15
- 15 Mikage 1L12・1L15
ミカゲ 1L12・1L15
- 16 Cube Rock
キューブロック
- 17 Cube Rock Shot
キューブロック ショット
- 19 E-Standard Block
E-スタンダードブロック
- 20 Standard Block
スタンダードブロック
- 22 Oya New Stone 900
大谷ニューストーン 900
- 24 Oya New Stone 500
大谷ニューストーン 500





※上記画像はイメージベースです、実物サンプルをご確認いただくことをお勧めいたします。

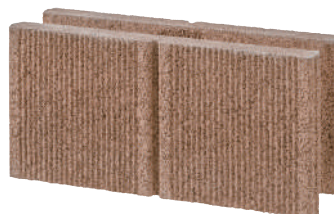
■ スリーク 1L [オフホワイト] 両面



■ スリーク 1L [スチールグレー] 両面



■ スリーク 1L [モカ] 両面



● スリーク 1L12 両面

使用数量 (個 / m²) 12.5

品種	基本 (横筋兼用)	コーナー	笠	笠コーナー
規格寸法 (mm)				
長さ(L) × 高さ(h) × 幅(W)	398 × 190 × 120	398 × 190 × 120	398 × 90 × 125	398 × 90 × 125
重量 (kg)	13.2	12.9	8.4	8.5
定価 (税抜価格) 円	860	860	860	860
定価 (税抜価格) 円	モカ 960	960	960	960

● スリーク 1L15 両面

品種	基本 (横筋兼用)	コーナー	笠	笠コーナー
規格寸法 (mm)				
長さ(L) × 高さ(h) × 幅(W)	398 × 190 × 150	398 × 190 × 150	390 × 90 × 150	395 × 90 × 150
重量 (kg)	15.5	14.9	9.8	9.9
定価 (税抜価格) 円	1,100	1,100	1,100	1,100
定価 (税抜価格) 円	モカ 1,220	1,220	1,220	1,220

※ 社内規格寸法公差 ± 2mm

※ 15cm 用の笠は縦目地施工が必要です。

- 1) 製品には、生産時期やロットにより色がバラつく事があります。
- 2) 製品には、色違い、色褪せ、汚れ、欠け、寸法違いが発生することがあります。また、施工後に同様の事象が発生する可能性がありますので、製品の納品時に検品検収をお願いいたします。検品時に、前記のような不良が発見された場合には、速やかに弊社までご連絡を下さい。納品日から日数が経過した後や、施工後に対応を求められても応じかねます。
- 3) 印刷のため、カタログ掲載写真と実際の製品とは色が異なる場合があります。
- 4) コンクリートブロックの納品に際しては、降ろし場所への配送トラック横付けとさせて頂きます。また納品場所、降ろし場所については平坦地であることとし、当該場所の整理や管理はお客様側にてご用意ください。さらに荷降しに際しては、送電線や電話回線をまたいでの納品、既設構造物破損の恐れがあるなどの危険が懸念される場合、また配送車両から遠隔地への運び込み等についても対応を致し兼ねますので、予めご了承を願います。
- 5) コンクリートブロック塀等にフェンス等を取り付ける場合、フェンス等が受ける風圧等により、その支柱を設置するコンクリートブロック塀等が破損する危険性があります。ご使用される製品、フェンス等の形状、工法等、適切にご検討をお願い致します。



※上記画像はイメージパースです、実物サンプルをご確認いただくことをお勧めいたします。

■ スリーク 3L [オフホワイト] 両面

■ スリーク 3L [スチールグレー] 両面



■ スリーク 3L [モカ] 両面



● スリーク 3L12 両面

使用数量 (個 / m²) 12.5

品種	基本 (横筋兼用)	コーナー	笠	笠コーナー
規格寸法 (mm)				
長さ(L) × 高さ(h) × 幅(W)	398 × 190 × 120	398 × 190 × 120	398 × 90 × 125	398 × 90 × 125
重量 (kg)	13.2	12.9	8.4	8.5
定価 (税抜価格) 円	860	860	860	860
定価 (税抜価格) 円	960	960	960	960

● スリーク 3L15 両面

品種	基本 (横筋兼用)	コーナー	笠	笠コーナー
規格寸法 (mm)				
長さ(L) × 高さ(h) × 幅(W)	398 × 190 × 150	398 × 190 × 150	390 × 90 × 150	395 × 90 × 150
重量 (kg)	15.5	14.9	9.8	9.9
定価 (税抜価格) 円	1,100	1,100	1,100	1,100
定価 (税抜価格) 円	1,220	1,220	1,220	1,220

※ 社内規格寸法公差 ± 2mm

※ 15cm 用の笠は縦目地施工が必要です。

- 1) 製品には、生産時期やロットにより色がバラつく事があります。
- 2) 製品には、色違い、色褪せ、汚れ、欠け、寸法違いが発生することがあります。また、施工後に同様の事象が発生する可能性がありますので、製品の納品時に検品検取をお願いいたします。検品時に、前記のような不良が発見された場合には、速やかに弊社までご連絡を下さい。納品日から日数が経過した後や、施工後に対応を求められても応じかねます。
- 3) 印刷のため、カタログ掲載写真と実際の製品とでは色が異なる場合があります。
- 4) コンクリートブロックの納品に際しては、降ろし場所への配送トラック横付けとさせて頂きます。また納品場所、降ろし場所については平坦地であることとし、当該場所の整理や管理はお客様側にてご用意ください。さらに荷降しに際しては、送電線や電話回線をまたいでの納品、既設構造物破損の恐れがあるなどの危険が懸念される場合、また配送車両から遠隔地への運び込み等についても対応を致しかねますので、予めご了承を願います。
- 5) コンクリートブロック塀等にフェンス等を取り付ける場合、フェンス等が受ける風圧等により、その支柱を設置するコンクリートブロック塀等が破損する危険性があります。ご使用される製品、フェンス等の形状、工法等、適切にご検討をお願い致します。

Corrugate 7L12・7L15 コルゲート 7L12・7L15

WALL



■ コルゲート 7L12・7L15〔トパーズ〕 両面

■ コルゲート 7L12・7L15〔ダークグレー〕 両面



■ コルゲート 7L12〔ローズ〕 (12cm 専用色) 両面



※ 7L12 (12cm タイプ) はトパーズ、ダークグレー、ローズの3色
 ※ 7L15 (15cm タイプ) はトパーズ、ダークグレーの2色

● コルゲート 7L12 両面

使用数量 (個 / m²) 12.5

品種	基本 (横筋兼用)	コーナー	笠	笠コーナー
規格寸法 (mm)				
長さ(L) × 高さ(h) × 幅(W)	398 × 190 × 120	398 × 190 × 120	398 × 90 × 125	398 × 90 × 125
重量 (kg)	13.6	13.9	8.9	9.1
定価 (税抜価格) 円	860	860	860	860

● コルゲート 7L15 両面

使用数量 (個 / m²) 12.5

品種	基本 (横筋兼用)	コーナー	笠	笠コーナー
規格寸法 (mm)				
長さ(L) × 高さ(h) × 幅(W)	398 × 190 × 150	398 × 190 × 150	390 × 90 × 150	395 × 90 × 150
重量 (kg)	15.3	15.6	9.8	9.9
定価 (税抜価格) 円	1,100	1,100	1,100	1,100

※ 社内規格寸法公差 ± 2mm
 ※ 15cm 用の笠は縦目地施工が必要です。

- 1) 製品には、生産時期やロットにより色がバラつくことがあります。
- 2) 製品には、色褪せ、色褪せ、汚れ、欠け、寸法違いが発生することがあります。また、施工後に同様の事象が発生する可能性がありますので、製品の納品時に検品検収をお願いいたします。検品時に、前記のような不良が見られた場合には、速やかに弊社までご連絡を下さい。納品日から日数が経過した後や、施工後に対応を求められても応じかねます。
- 3) 印刷のため、カタログ掲載写真と実際の製品とでは色が異なる場合があります。
- 4) コンクリートブロックの納品に際しては、降ろし場所への配送トラック横付けとさせて頂きます。また納品場所、降ろし場所については平坦地であることとし、当該場所の整理や管理はお客様側にてご用意ください。さらに荷降しに際しては、送電線や電話回線をまたいで納品、既設構造物破損の恐れがあるなどの危険が懸念される場合、また配送車両から遠隔地への運び込み等についても対応を致しかねますので、予めご了承を願います。
- 5) コンクリートブロック塀等にフェンス等を取り付ける場合、フェンス等が受ける風圧等により、その支柱を設置するコンクリートブロック塀等が破損する危険性があります。ご使用される製品、フェンス等の形状、工法等、適切にご検討をお願い致します。

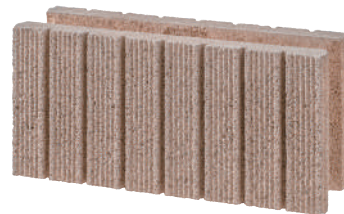


■ ショット 7L12・7L15 (トパーズ) 両面

■ ショット 7L12・7L15 (ダークグレー) 両面



■ ショット 7L12 (ローズ) (12cm 専用色) 両面



※ 7L12 (12cm タイプ) はトパーズ、ダークグレー、ローズの 3 色
 ※ 7L15 (15cm タイプ) はトパーズ、ダークグレーの 2 色

● ショット 7L12 両面

使用数量 (個 / m²) 12.5

品種	基本 (横筋兼用)	コーナー	笠	笠コーナー
規格寸法 (mm)				
長さ(L) × 高さ(h) × 幅(W)	398 × 190 × 120	398 × 190 × 120	398 × 90 × 125	398 × 90 × 125
重量 (kg)	13.6	13.9	8.9	9.1
定価 (税抜価格) 円	1,000	1,000	1,000	1,000

● ショット 7L15 両面

使用数量 (個 / m²) 12.5

品種	基本 (横筋兼用)	コーナー	笠	笠コーナー
規格寸法 (mm)				
長さ(L) × 高さ(h) × 幅(W)	398 × 190 × 150	398 × 190 × 150	390 × 90 × 150	395 × 90 × 150
重量 (kg)	15.3	15.6	9.8	9.9
定価 (税抜価格) 円	1,320	1,320	1,320	1,320

※ 社内規格寸法公差 ± 2mm
 ※ 15cm 用の笠は縦目地施工が必要です。

- 1) 製品には、生産時期やロットにより色がバラつく事があります。
- 2) 製品には、色違い、色褪せ、汚れ、欠け、寸法違いが発生することがあります。また、施工後に同様の事象が発生する可能性がありますので、製品の納品時に検品検収をお願いいたします。検品時に、前記のような不良が発見された場合には、速やかに弊社までご連絡を下さい。納品日から日数が経過した後や、施工後に対応を求められても応じかねます。
- 3) 印刷のため、カタログ掲載写真と実際の製品とでは色が異なる場合があります。
- 4) コンクリートブロックの納品に際しては、降ろし場所への配送トラック横付けとさせて頂きます。また納品場所、降ろし場所については平坦地であることとし、当該場所の整理や管理はお客側にてご用意ください。さらに荷降しに際しては、送電線や電話回線をまたいでの納品、既設構造物破損の恐れがあるなどの危険が懸念される場合、また配送車両から遠隔地への運び込み等についても対応を致しかねますので、予めご了承を願います。
- 5) コンクリートブロック塀等にフェンス等を取り付ける場合、フェンス等が受ける風圧等により、その支柱を設置するコンクリートブロック塀等が破損する危険性があります。ご使用される製品、フェンス等の形状、工法等、適切にご検討をお願い致します。

Corrugate 1L12・1L15 コルゲート 1L12・1L15

WALL



■ コルゲート 1L12・1L15 (トパーズ) 両面

■ コルゲート 1L12・1L15 (ダークグレー) 両面



● コルゲート 1L12 両面

使用数量 (個 / m²) 12.5

品種	基本 (横筋兼用)	コーナー	笠	笠コーナー
規格寸法 (mm)				
長さ(L) × 高さ(h) × 幅(W)	398 × 190 × 120	398 × 190 × 120	398 × 90 × 125	398 × 90 × 125
重量 (kg)	13.6	13.9	8.9	9.1
定価 (税抜価格) 円	860	860	860	860

● コルゲート 1L15 両面

使用数量 (個 / m²) 12.5

品種	基本 (横筋兼用)	コーナー	笠	笠コーナー
規格寸法 (mm)				
長さ(L) × 高さ(h) × 幅(W)	398 × 190 × 150	398 × 190 × 150	390 × 90 × 150	395 × 90 × 150
重量 (kg)	15.6	15.9	9.8	9.9
定価 (税抜価格) 円	1,100	1,100	1,100	1,100

※ 社内規格寸法公差 ± 2mm
※ 15cm 用の笠は縦目地施工が必要です。

- 1) 製品には、生産時期やロットにより色がバラつく事があります。
- 2) 製品には、色違い、色褪せ、汚れ、欠け、寸法違いが発生することがあります。また、施工後に同様の事象が発生する可能性がありますので、製品の納品時に検品検取をお願いいたします。検品時に、前記のような不良が発見された場合には、速やかに弊社までご連絡を下さい。納品日から日数が経過した後や、施工後に対応を求められても応じかねます。
- 3) 印刷のため、カタログ掲載写真と実際の製品とでは色が異なる場合があります。
- 4) コンクリートブロックの納品に際しては、降ろし場所への配送トラック横付けとさせて頂きます。また納品場所、降ろし場所については平坦地であることとし、当該場所の整理や管理はお客様側にてご用意ください。さらに荷降しに際しては、送電線や電話回線をまたいでの納品、既設構造物破損の恐れがあるなどの危険が懸念される場合、また配送車両から遠隔地への運び込み等についても対応を致しかねますので、予めご了承を願います。
- 5) コンクリートブロック等にフェンス等を取り付ける場合、フェンス等が受ける風圧等により、その支柱を設置するコンクリートブロック等に破損する危険性があります。ご使用される製品、フェンス等の形状、工法等、適切にご検討をお願い致します。



■ ショット 1L12・1L15 (トパーズ) 両面

■ ショット 1L12・1L15 (ダークグレー) 両面



● ショット 1L12 両面

使用数量 (個 / m²) 12.5

品種	基本 (横筋兼用)	コーナー	笠	笠コーナー
規格寸法 (mm)				
長さ(L) × 高さ(h) × 幅(W)	398 × 190 × 120	398 × 190 × 120	398 × 90 × 125	398 × 90 × 125
重量 (kg)	13.6	13.9	8.9	9.1
定価 (税抜価格) 円	1,000	1,000	1,000	1,000

● ショット 1L15 両面

使用数量 (個 / m²) 12.5

品種	基本 (横筋兼用)	コーナー	笠	笠コーナー
規格寸法 (mm)				
長さ(L) × 高さ(h) × 幅(W)	398 × 190 × 150	398 × 190 × 150	390 × 90 × 150	395 × 90 × 150
重量 (kg)	15.6	15.9	9.8	9.9
定価 (税抜価格) 円	1,320	1,320	1,320	1,320

※ 社内規格寸法公差 ± 2mm

※ 15cm 用の笠は縦目地施工が必要です。

- 1) 製品には、生産時期やロットにより色がバラつく事があります。
- 2) 製品には、色褪せ、汚れ、欠け、寸法違いが発生することがあります。また、施工後に同様の事象が発生する可能性がありますので、製品の納品時に検品検収をお願いいたします。検品時に、前記のような不良が発見された場合には、速やかに弊社までご連絡を下さい。納品日から日数が経過した後や、施工後に対応を求められても応じかねます。
- 3) 印刷のため、カタログ掲載写真と実際の製品とでは色が異なる場合があります。
- 4) コンクリートブロックの納品に際しては、降ろし場所への配送トラック横付けとさせて頂きます。また納品場所、降ろし場所については平坦地であることとし、当該場所の整理や管理はお客様側にてご用意ください。さらに荷降しに際しては、送電線や電話回線をまたいでの納品、既設構造物破損の恐れがあるなどの危険が懸念される場合、また配送車両から遠隔地への運び込み等についても対応を致しかねますので、予めご了承を願います。
- 5) コンクリートブロック塀等にフェンス等を取り付ける場合、フェンス等が受ける風圧等により、その支柱を設置するコンクリートブロック塀等が破損する危険性があります。ご使用される製品、フェンス等の形状、工法等、適切にご検討をお願い致します。



■ コルゲート・メニ 12/15〔トパーズ〕 両面

■ コルゲート・メニ 12/15〔ダークグレー〕 両面



■ コルゲート・メニ 12/15〔ブラウン〕 両面



● コルゲート・メニ 12 両面

使用数量 (個 / m²) 12.5

品種	基本 (横筋兼用)	コーナー	笠	笠コーナー
規格寸法 (mm)				
長さ(L) × 高さ(h) × 幅(W)	398 × 190 × 120	398 × 190 × 120	398 × 90 × 125	398 × 90 × 125
重量 (kg)	12.1	11.8	8.9	9.1
定価 (税抜価格) 円	860	860	860	860

● コルゲート・メニ 15 両面

使用数量 (個 / m²) 12.5

品種	基本 (横筋兼用)	コーナー	笠	笠コーナー
規格寸法 (mm)				
長さ(L) × 高さ(h) × 幅(W)	398 × 190 × 150	398 × 190 × 150	390 × 90 × 150	395 × 90 × 150
重量 (kg)	14.6	14.0	9.8	9.9
定価 (税抜価格) 円	1,100	1,100	1,100	1,100

※ 社内規格寸法公差 ± 2mm
 ※ 15cm 用の笠は縦目地施工が必要です。

- 1) 製品には、生産時期やロットにより色がバラつく事があります。
- 2) 製品には、色褪せ、色褪せ、汚れ、欠け、寸法違いが発生することがあります。また、施工後に同様の事象が発生する可能性がありますので、製品の納品時に検品検取をお願いいたします。検品時に、前記のような不良が発見された場合には、速やかに弊社までご連絡を下さい。納品日から日数が経過した後や、施工後に対応を求められても応じかねます。
- 3) 印刷のため、カタログ掲載写真と実際の製品とでは色が異なる場合があります。
- 4) コンクリートブロックの納品に際しては、降ろし場所への配送トラック横付けとさせて頂きます。また納品場所、降ろし場所については平坦地であることとし、当該場所の整理や管理はお客様側にてご用意ください。さらに荷降しに際しては、送電線や電話回線をまたいで納品、既設構造物破損の恐れがあるなどの危険が懸念される場合、また配送車両から遠隔地への運び込み等についても対応を致しかねますので、予めご了承をお願いします。
- 5) コンクリートブロック塀等にフェンス等を取り付ける場合、フェンス等が受ける風圧等により、その支柱を設置するコンクリートブロック塀等が破損する危険性があります。ご使用される製品、フェンス等の形状、工法等、適切にご検討をお願い致します。



■ リブスプリット 7L12 (ブラウン) 両面

■ リブスプリット 7L12 (ライトブラウン) 両面



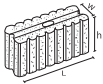
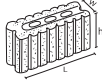
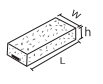
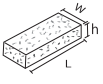
■ リブスプリット 7L12 (グレー) 両面

■ リブスプリット 7L12 (ベージュ) 両面



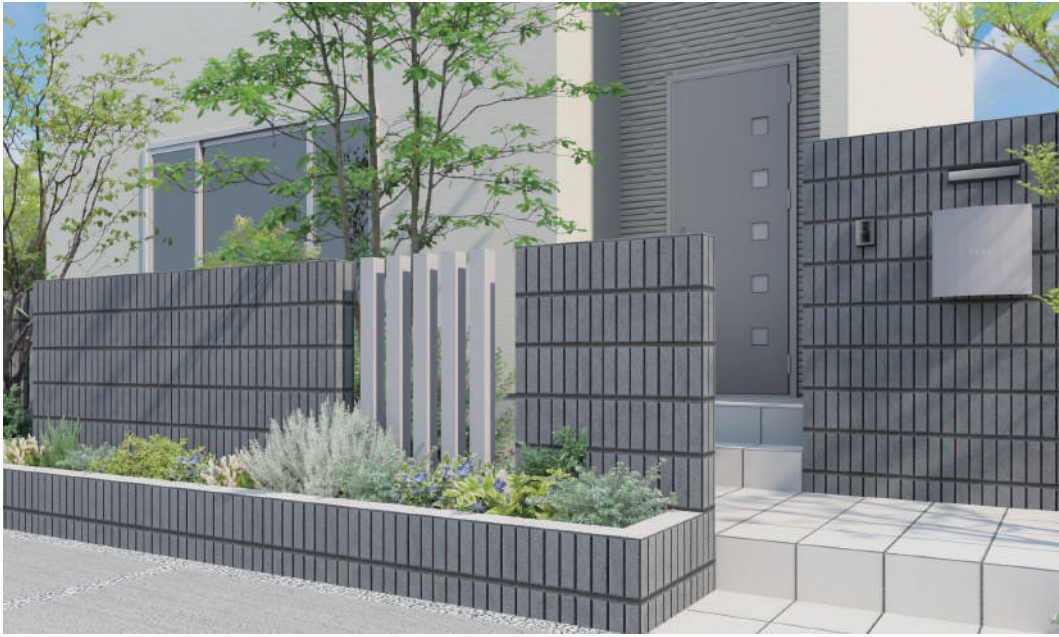
● リブスプリット 7L12 両面

使用数量 (個 / m²) 12.5

品種	基本 (横筋兼用)	コーナー	笠	笠コーナー
規格寸法 (mm)				
長さ(L) × 高さ(h) × 幅(W)	398 × 190 × 120	398 × 190 × 120	398 × 90 × 125	398 × 90 × 125
重量 (kg)	15.0	15.0	10.0	10.0
定価 (税抜価格) 円 グレー	990	1,140	990	1,140
定価 (税抜価格) 円 ライトブラウン・ベージュ	1,160	1,300	1,160	1,300
定価 (税抜価格) 円 ブラウン	1,200	1,340	1,200	1,340

※ 社内規格寸法公差 ± 2mm

- 1) 製品には、生産時期やロットにより色がバラつくことがあります。
- 2) 製品には、色違い、色褪せ、汚れ、欠け、寸法違いが発生することがあります。また、施工後に同様の事象が発生する可能性がありますので、製品の納品時に検品検収をお願いいたします。検品時に、前記のような不良が発見された場合には、速やかに弊社までご連絡を下さい。納品日から日数が経過した後や、施工後に対応を求められても応じかねます。
- 3) 印刷のため、カタログ掲載写真と実際の製品とでは色が異なる場合があります。
- 4) コンクリートブロックの納品に際しては、降ろし場所への配送トラック横付けとさせて頂きます。また納品場所、降ろし場所については平坦地であることとし、当該場所の整理や管理はお客様側にてご用意ください。さらに荷降しに際しては、送電線や電話回線をまたいでの納品、既設構造物破損の恐れがあるなどの危険が懸念される場合、また配送車両から遠隔地への運び込み等についても対応を致しかねますので、予めご了承をお願いします。
- 5) コンクリートブロック塀等にフェンス等を取り付ける場合、フェンス等が受ける風圧等により、その支柱を設置するコンクリートブロック塀等が破損する危険性があります。ご使用される製品、フェンス等の形状、工法等、適切にご検討をお願い致します。



※上記画像はイメージベースです、実物サンプルをご確認いただくことをお勧めいたします。

■ ミカゲ 6L12・6L15 (ホワイト)



両面

■ ミカゲ 6L12・6L15 (ブラック)



両面

■ ミカゲ 6L12・6L15 (ローズ)



両面

※ホワイト色にしまして、
令和6年9月2日出荷分の
新配合タイプとなっております。

● ミカゲ 6L12 両面

使用数量 (個 / m²) 12.5

品種	基本 (横筋兼用)	コーナー	笠	笠コーナー
規格寸法 (mm)				
長さ(L)×高さ(h)×幅(W)	398×190×120	398×190×120	398×90×125	398×90×125
重量 (kg)	136	130	8.4	8.5
定価 (税抜価格) 円	1,040	1,040	1,040	1,040

● ミカゲ 6L15 両面

使用数量 (個 / m²) 12.5

品種	基本 (横筋兼用)	コーナー	笠	笠コーナー
規格寸法 (mm)				
長さ(L)×高さ(h)×幅(W)	398×190×150	398×190×150	390×90×150	395×90×150
重量 (kg)	156	15.1	9.8	9.9
定価 (税抜価格) 円	1,340	1,340	1,340	1,340

※ 社内規格寸法公差±2mm

※ 15cm用の笠は縦目地施工が必要です。

- 1) 製品には、生産時期やロットにより色がバラつく事があります。
- 2) 製品には、色違い、色褪せ、汚れ、欠け、寸法違いが発生することがあります。また、施工後に同様の事象が発生する可能性がありますので、製品の納品時に検品検収をお願いいたします。検品時に、前記のような不良が発見された場合には、速やかに弊社までご連絡を下さい。納品日から日数が経過した後や、施工後に対応を求められても応じかねます。
- 3) 印刷のため、カタログ掲載写真と実際の製品とでは色が異なる場合があります。
- 4) コンクリートブロックの納品に際しては、降ろし場所への配送トラック横付けとさせて頂きます。また納品場所、降ろし場所については平坦地であることとし、当該場所の整理や管理はお客様側にてご用意ください。さらに荷降しに際しては、送電線や電話回線をまたいでの納品、既設構造物破損の恐れがあるなどの危険が懸念される場合、また配送車両から遠隔地への運び込み等についても対応を致しかねますので、予めご了承をお願いします。
- 5) コンクリートブロック扉等にフェンス等を取り付ける場合、フェンス等が受ける風圧等により、その支柱を設置するコンクリートブロック扉等が破損する危険性があります。ご使用される製品、フェンス等の形状、工法等、適切にご検討をお願い致します。



※上記画像はイメージパースです、実物サンプルをご確認いただくことをお勧めいたします。

■ ミカゲ 1L12・6L15 (ホワイト)



両面

■ ミカゲ 1L12・6L15 (ブラック)



両面

■ ミカゲ 1L12・6L15 (ローズ)



両面

※ホワイト色に関しまして、令和6年9月2日出荷分の新配合タイプとなっております。

● ミカゲ 1L12 両面

使用数量 (個/㎡) 12.5

品種	基本 (横筋兼用)	コーナー	笠	笠コーナー
規格寸法 (mm)				
長さ(L)×高さ(h)×幅(W)	398×190×120	398×190×120	398×90×125	398×90×125
重量 (kg)	137	131	84	85
定価 (税抜価格) 円	1,040	1,040	1,040	1,040

● ミカゲ 1L15 両面

使用数量 (個/㎡) 12.5

品種	基本 (横筋兼用)	コーナー	笠	笠コーナー
規格寸法 (mm)				
長さ(L)×高さ(h)×幅(W)	398×190×150	398×190×150	390×90×150	395×90×150
重量 (kg)	158	153	98	99
定価 (税抜価格) 円	1,340	1,340	1,340	1,340

※ 社内規格寸法公差±2mm

※ 15cm用の笠は縦目地施工が必要です。

- 1) 製品には、生産時期やロットにより色がバラつくことがあります。
- 2) 製品には、色違い、色褪せ、汚れ、欠け、寸法違いが発生することがあります。また、施工後に同様の事象が発生する可能性がありますので、製品の納品時に検品検収をお願いいたします。検品時に、前記のような不良が発見された場合には、速やかに弊社までご連絡を下さい。納品日から日数が経過した後や、施工後に対応を求められても応じかねます。
- 3) 印刷のため、カタログ掲載写真と実際の製品とでは色が異なる場合があります。
- 4) コンクリートブロックの納品に際しては、降ろし場所への配達トラック横付けとさせて頂きます。また納品場所、降ろし場所については平坦地であることとし、当該場所の整理や管理はお客様側にてご用意ください。さらに荷降しに際しては、送電線や電話回線をまたいでの納品、既設構造物破損の恐れがあるなどの危険が懸念される場合、また配達車両から遠隔地への運び込み等についても対応を致しかねますので、予めご了承を願います。
- 5) コンクリートブロック塀等にフェンス等を取り付ける場合、フェンス等が受ける風圧等により、その支柱を設置するコンクリートブロック塀等が破損する危険性があります。ご使用される製品、フェンス等の形状、工法等、適切にご検討をお願い致します。



■ キューブ ロック [ブラウン]

両面



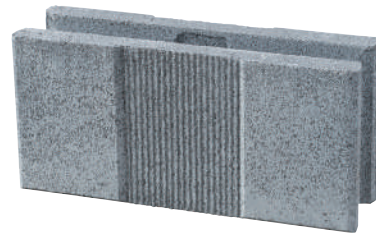
■ キューブ ロック [トパーズ]

両面



■ キューブ ロック [ダークグレー]

両面



● 両面

使用数量 (個 / m²) 12.5

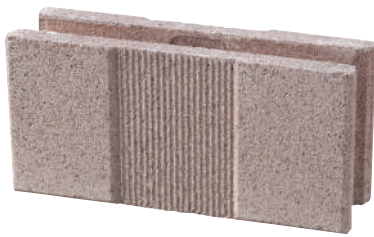
品種	基本 (横筋兼用)	コーナー	笠	笠コーナー
規格寸法 (mm)				
長さ(L) × 高さ(h) × 幅(W)	398 × 190 × 120	398 × 190 × 120	398 × 90 × 125	398 × 90 × 125
重量 (kg)	11.8	11.5	8.9	9.1
定価 (税抜価格) 円	860	860	860	860

※ 社内規格寸法公差± 2mm

- 1) 製品には、生産時期やロットにより色がバラつく事があります。
- 2) 製品には、色褪せ、色褪せ、汚れ、欠け、寸法違いが発生することがあります。また、施工後に同様の事象が発生する可能性がありますので、製品の納品時に検品検取をお願いいたします。検品時に、前記のような不良が発見された場合には、速やかに弊社までご連絡を下さい。納品日から日数が経過した後や、施工後に対応を求められても応じかねます。
- 3) 印刷のため、カタログ掲載写真と実際の製品とでは色が異なる場合があります。
- 4) コンクリートブロックの納品に際しては、降ろし場所への配送トラック横付けとさせて頂きます。また納品場所、降ろし場所については平坦地であることとし、当該場所の整理や管理はお客様側にてご用意ください。さらに荷降しに際しては、送電線や電話回線をまたいでの納品、既設構造物破損の恐れがあるなどの危険が懸念される場合、また配送車両から遠隔地への運び込み等についても対応を致しかねますので、予めご了承を願います。
- 5) コンクリートブロック塀等にフェンス等を取り付ける場合、フェンス等が受ける風圧等により、その支柱を設置するコンクリートブロック塀等が破損する危険性があります。ご使用される製品、フェンス等の形状、工法等、適切にご検討をお願い致します。



■ キューブ ロック ショット [ブラウン] 両面



■ キューブ ロック ショット [トパーズ] 両面

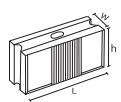
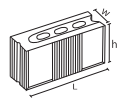
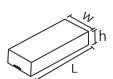
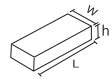


■ キューブ ロック ショット [ダークグレー] 両面



● 両面

使用数量 (個 / m²) 12.5

品種	基本 (横筋兼用)	コーナー	笠	笠コーナー
規格寸法 (mm)				
長さ(L) × 高さ(h) × 幅(W)	398 × 190 × 120	398 × 190 × 120	398 × 90 × 125	398 × 90 × 125
重量 (kg)	11.8	11.5	8.9	9.1
定価 (税抜価格) 円	1,000	1,000	1,000	1,000

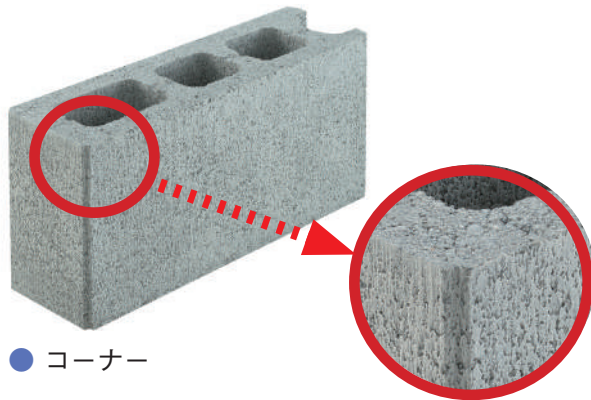
※ 社内規格寸法公差± 2mm

- 1) 製品には、生産時期やロットにより色がバラつく事があります。
- 2) 製品には、色違い、色褪せ、汚れ、欠け、寸法違いが発生することがあります。また、施工後に同様の事象が発生する可能性がありますので、製品の納品時に検品検取をお願いいたします。検品時に、前記のような不良が見られた場合には、速やかに弊社までご連絡を下さい。納品日から日数が経過した後や、施工後に対応を求められても応じかねます。
- 3) 印刷のため、カタログ掲載写真と実際の製品とでは色が異なる場合があります。
- 4) コンクリートブロックの納品に際しては、降ろし場所への配送トラック横付けとさせて頂きます。また納品場所、降ろし場所については平坦地であることとし、当該場所の整理や管理はお客様側にてご用意ください。さらに荷降しに際しては、送電線や電話回線をまたいでの納品、既設構造物破損の恐れがあるなどの危険が懸念される場合、また配送車両から遠隔地への運び込み等についても対応を致しかねますので、予めご了承を願います。
- 5) コンクリートブロック塀等にフェンス等を取り付ける場合、フェンス等が受ける風圧等により、その支柱を設置するコンクリートブロック塀等が破損する危険性があります。ご使用される製品、フェンス等の形状、工法等、適切にご検討をお願い致します。

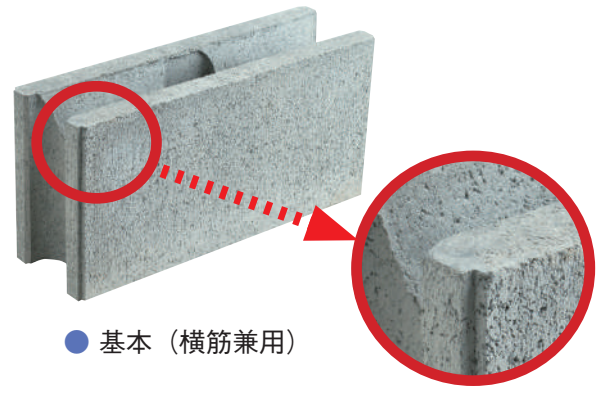
Standard

その名のとおり、シンプルで暮らしのシーンを選ばないスタンダードブロック。
E・スタンダードブロックも加わり、作業効率が大幅アップ。
コンクリートブロックのこれからのニュースタンダードな製品です。



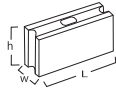
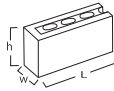


● コーナー



● 基本 (横筋兼用)

● 10cm タイプ

品種	基本 (横筋兼用)	コーナー (左右兼用)
規格寸法 (mm)		
長さ(L) × 高さ(h) × 幅(W)	398(2) × 190(10) × 100	398(2) × 190(10) × 100
重量(kg)	9.9	9.9
定価 (税抜価格) 円	560	560

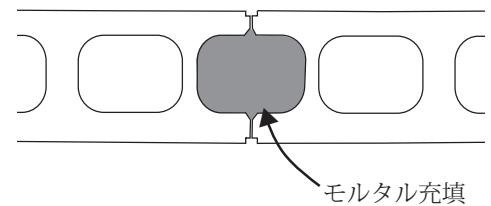
● 12cm タイプ

長さ(L) × 高さ(h) × 幅(W)	398(2) × 190(10) × 120	398(2) × 190(10) × 120
重量(kg)	12.5	11.8
定価 (税抜価格) 円	670	670

● 15cm タイプ

長さ(L) × 高さ(h) × 幅(W)	398(2) × 190(10) × 150	398(2) × 190(10) × 150
重量(kg)	13.4	13.0
定価 (税抜価格) 円	830	830

※ブロックを付け合わせることで形成される空洞部は縦目地を正しく形成するために、縦筋を配筋していなくてもモルタルを正しく充填してください。



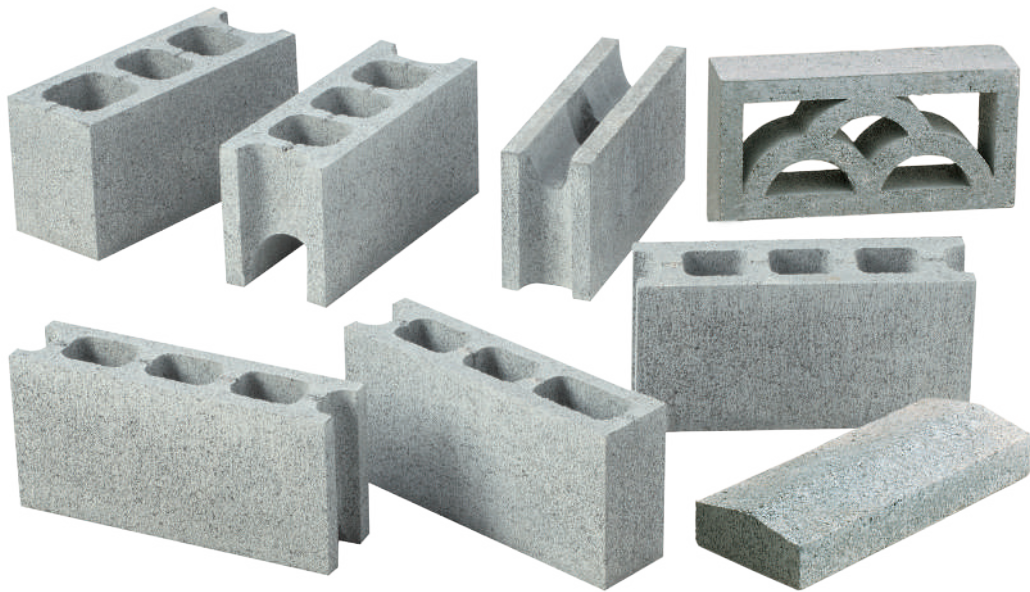
- ※ 規格寸法の単位は mm
- ※ JIS 規格寸法公差 ± 2mm
- ※ () 内の数字は標準目地幅を示します。
- ※ 幅の数字は正味厚さを示します。

- 1) 製品には、生産時期やロットにより色がバラつくことがあります。
- 2) 製品には、色違い、色褪せ、汚れ、欠け、寸法違いが発生することがあります。また、施工後に同様の事象が発生する可能性がありますので、製品の納品時に検品検収をお願いいたします。検品時に、前記のような不良が見られた場合には、速やかに弊社までご連絡を下さい。納品日から日数が経過した後や、施工後に対応を求められても応じかねます。
- 3) 印刷のため、カタログ掲載写真と実際の製品とでは色が異なる場合があります。
- 4) コンクリートブロックの納品に際しては、降ろし場所への配送トラック横付けとさせて頂きます。また納品場所、降ろし場所については平坦地であることとし、当該場所の整理や管理はお客様側にてご用意ください。さらに荷降しに際しては、送電線や電話回線をまたいでの納品、既設構造物破損の恐れがあるなどの危険が懸念される場合、また配送車両から遠隔地への運び込み等についても対応を致しかねますので、予めご了承をお願いします。
- 5) コンクリートブロック塀等にフェンス等を取り付ける場合、フェンス等が受ける風圧等により、その支柱を設置するコンクリートブロック塀等が破損する危険性があります。ご使用される製品、フェンス等の形状、工法等、適切にご検討をお願い致します。

変わらぬ信頼これからも

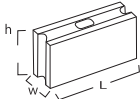
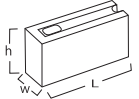
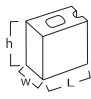
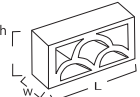
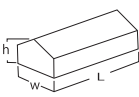
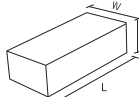
創業以来一貫した生産管理のもとで生まれるスタンダードブロックはKOKUBU マテリアルの原点です。高い精度によって生み出される信頼の一品です。スタンダードな趣は景観を選ばない大らかな表情を創ります。

※当該製品は、2023年4月1日出荷分より基本型・横筋型から基本横筋兼用型に変更いたしました。



■ スタンダードブロック C 種

使用数量（個 / m²） 12.5

品種	基本（横筋兼用）	コーナー（左右兼用）	1/2 コーナー（左右兼用）
規格寸法 (mm)			
品種	三山スカン	笠	重量レンガブロック
規格寸法 (mm)			

※ 1/2 コーナー・三山スカン・笠、単体でのご注文の場合、ご注文頂く数量に制限をかせせて頂く場合がございます。

- 1) 製品には、生産時期やロットにより色がバラつく事があります。
- 2) 製品には、色違い、色褪せ、汚れ、欠け、寸法違いが発生することがあります。また、施工後に同様の事象が発生する可能性がありますので、製品の納品時に検品検収をお願いいたします。検品時に、前記のような不良が発見された場合には、速やかに弊社までご連絡を下さい。納品日から日数が経過した後や、施工後に対応を求められても応じかねます。
- 3) 印刷のため、カタログ掲載写真と実際の製品とは色が異なる場合があります。
- 4) コンクリートブロックの納品に際しては、降ろし場所への配送トラック横付けとさせて頂きます。また納品場所、降ろし場所については平坦地であることとし、当該場所の整理や管理はお客様側にてご用意ください。さらに荷降しに際しては、送電線や電話回線をまたいでの納品、既設構造物破損の恐れがあるなどの危険が懸念される場合、また配送車両から遠隔地への運び込み等についても対応を致しかねますので、予めご了承を願います。
- 5) コンクリートブロック塀等にフェンス等を取り付ける場合、フェンス等が受ける風圧等により、その支柱を設置するコンクリートブロック塀等が破損する危険性があります。ご使用される製品、フェンス等の形状、工法等、適切にご検討をお願い致します。

● C種 10cm

品種	基本 (横筋兼用)	コーナー	1/2 コーナー	笠
長さ(L) × 高さ(h) × 幅(W)	390(10) × 190(10) × 100	390(10) × 190(10) × 100	190(10) × 190(10) × 100	390(10) × 60(10) × 120
重量 (kg)	10.0	10.1	5.0	6.2
定価 (税抜価格) 円	560	560	450	960

品種	三山スカシ
長さ(L) × 高さ(h) × 幅(W)	390(10) × 190(10) × 100
重量 (kg)	10.5
定価 (税抜価格) 円	1,210

● C種 12cm

品種	基本 (横筋兼用)	コーナー	1/2 コーナー	笠
長さ(L) × 高さ(h) × 幅(W)	390(10) × 190(10) × 120	390(10) × 190(10) × 120	190(10) × 190(10) × 120	390(10) × 65(10) × 150
重量 (kg)	12.5	12.3	6.0	7.7
定価 (税抜価格) 円	670	670	550	1,150

品種	三山スカシ
長さ(L) × 高さ(h) × 幅(W)	390(10) × 190(10) × 120
重量 (kg)	11.7
定価 (税抜価格) 円	1,420

● C種 15cm

品種	基本 (横筋兼用)	コーナー	1/2 コーナー	三山スカシ
長さ(L) × 高さ(h) × 幅(W)	390(10) × 190(10) × 150	390(10) × 190(10) × 150	190(10) × 190(10) × 150	390(10) × 190(10) × 150
重量 (kg)	13.3	13.4	6.9	13.3
定価 (税抜価格) 円	830	830	660	1,740

● C種 19cm

品種	基本 (横筋兼用)	コーナー	両端コーナー
長さ(L) × 高さ(h) × 幅(W)	390(10) × 190(10) × 190	390(10) × 190(10) × 190	390(10) × 190(10) × 190
重量 (kg)	16.7	17.3	18.0
定価 (税抜価格) 円	1,620	1,620	2,370

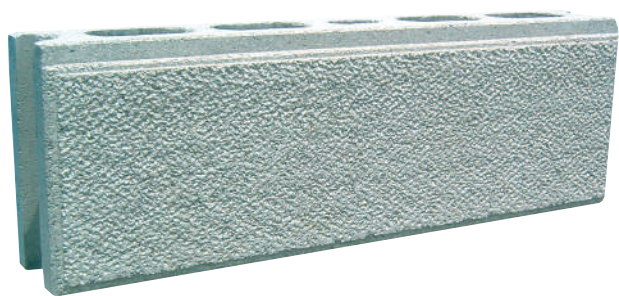
● 重量レンガブロック

品種	基本
長さ(L) × 高さ(h) × 幅(W)	200 × 60 × 100
使用個数 (個 / m ²)	50
定価 (税抜価格) 円	190

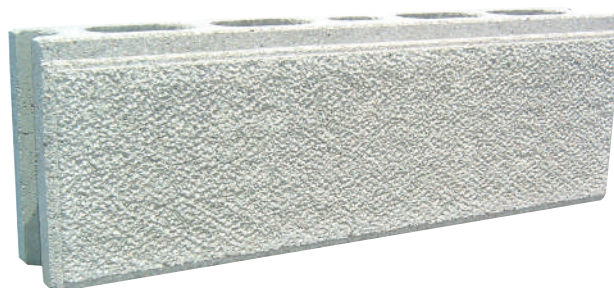
- ※ 規格寸法の単位は mm
- ※ JIS 規格寸法公差 ± 2mm
- ※ () 内の数字は標準目地幅を示します。
- ※ 幅の数字は正味厚さを示します。

天然石の味わいと温もりを兼ね備えた最高級化粧ブロック

大谷石を主原料とし、高級感と天然石の味わいや温もりを感じさせてくれる最高級化粧ブロック。和風建築の家をより一層豪華に引き立たせてくれるおすすめのエピソードです。



青目材



白目材



すかし飾り類



小判

※ 大谷ニューストーンには、大谷石（粒子）が骨材として入っております。その中に「ミス」という斑点があり、ブロック本体にも多少入る場合があります。

※ 大谷ニューストーンは、仕入れ商品の為、納期に時間がかかる場合がございます。お早めにご発注ください。

形状・寸法

価格（税別価格）/円

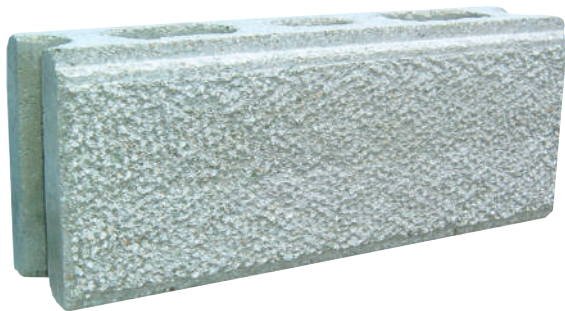
<p>基本</p> <p>890 150 290 8,600</p> <p>440 150 140 6,100</p>	<p>横筋</p> <p>890 150 290 8,900</p> <p>440 150 140 6,400</p>	<p>コーナー</p> <p>890 150 290 9,200</p> <p>440 150 140 6,600</p>	<p>両コーナー</p> <p>890 150 290 9,800</p>
<p>小判すかし</p> <p>790 150 140 9,200</p> <p>390 150 140 6,600</p>	<p>片小判</p> <p>840 150 140 9,200</p> <p>1/2片小判コーナー (小面ピシヤン)</p> <p>390 150 140 6,600</p>	<p>塀笠</p> <p>890 210 140 8,600</p> <p>440 150 140 6,100</p>	<p>笠コーナー</p> <p>920 210 140 9,200</p> <p>470 150 140 6,600</p>
<p>両笠コーナー</p> <p>950 210 140 10,200</p>	<p>根石</p> <p>890 210 140 8,600</p> <p>440 150 140 6,100</p>	<p>根石コーナー</p> <p>920 210 140 9,200</p> <p>470 150 140 6,600</p>	<p>平門笠</p> <p>890 240 140 12,100</p> <p>平門柱</p> <p>890 240 140 12,100</p>
<p>角門柱</p> <p>430 290 380 12,700</p>	<p>角門笠</p> <p>510 140 460 12,700</p>	<p>地輪</p> <p>510 140 460 12,700</p>	

2尺角追廻し門柱（特殊加工）※受注生産品	
品 種	青目・白目
角門柱途中5段	437,000円
1段分8コマ	62,600円
門笠1対	62,000円
地輪1対	62,000円

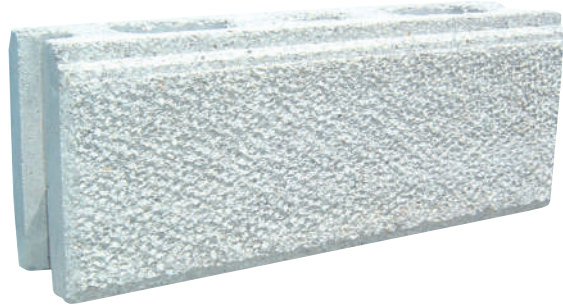
- 1) 製品には、生産時期やロットにより色がバラつく事があります。
- 2) 製品には、色違い、色褪せ、汚れ、欠け、寸法違いが発生することがあります。また、施工後に同様の事象が発生する可能性がありますので、製品の納品時に検品検収をお願いいたします。検品時に、前記のような不良が発見された場合には、速やかに弊社までご連絡を下さい。納品日から日数が経過した後や、施工後に対応を求められても応じかねます。
- 3) 印刷のため、カタログ掲載写真と実際の製品とは色が異なる場合があります。
- 4) 当製品の納品に際しては、降ろし場所への配送トラック横付けとさせて頂きます。また納品場所、降ろし場所については平坦地であることとし、当該場所の整理や管理はお客様側にてご用意ください。さらに荷降しに際しては、送電線や電話回線等をまたいでの納品、既設構造物破損の恐れがあるなどの危険が懸念される場合、また配送車両から遠隔地への運び込み等についても対応を致しかねますので、予めご了承を願います。
- 5) 当製品にフェンス等を取り付ける場合、フェンス等が受ける風圧等により、その支柱を設置する当製品が破損する危険性があります。ご使用される製品、フェンス等の形状、工法等、適切にご検討をお願い致します。

大谷ニューストーン500 (青目材 白目材)

WALL



青目材



白目材

※ 大谷ニューストーンには、大谷石（粒子）が骨材として入っております。その中に「ミソ」という斑点があり、ブロック本体にも多少入る場合があります。

※ 大谷ニューストーンは、仕入れ商品の為、納期に時間がかかる場合がございます。お早めにご発注ください。

形状・寸法

価格（税別価格）/円

<p>基本</p> <p>2,100</p>	<p>横筋</p> <p>2,300</p>	<p>コーナー</p> <p>2,300</p>	<p>塀笠</p> <p>2,100</p>
<p>塀笠コーナー</p> <p>2,300</p>	<p>平門笠</p> <p>6,200</p>	<p>角門柱</p> <p>6,600</p>	<p>角門笠</p> <p>6,600</p>
	<p>平門柱</p> <p>6,200</p>		

- 1) 製品には、生産時期やロットにより色がバラつく事があります。
- 2) 製品には、色違い、色褪せ、汚れ、欠け、寸法違いが発生することがあります。また、施工後に同様の事象が発生する可能性がありますので、製品の納品時に検品検収をお願いいたします。検品時に、前記のような不良が発見された場合には、速やかに弊社までご連絡を下さい。納品日から日数が経過した後や、施工後に対応を求められても応じかねます。
- 3) 印刷のため、カタログ掲載写真と実際の製品とでは色が異なる場合があります。
- 4) 当製品の納品に際しては、降ろし場所への配送トラック横付けとさせていただきます。また納品場所、降ろし場所については平坦地であることとし、当該場所の整理や管理はお客様側にてご用意ください。さらに荷降しに際しては、送電線や電話回線をまたいでの納品、既設構造物破損の恐れがあるなどの危険が懸念される場合、また配送車両から遠隔地への運び込み等についても対応を致しかねますので、予めご了承を願います。
- 5) 当製品にフェンス等を取り付ける場合、フェンス等が受ける風圧等により、その支柱を設置する当製品が破損する危険性があります。ご使用される製品、フェンス等の形状、工法等、適切にご検討をお願い致します。

● 施工例



PAVER

舗装材

さりげない異国文化のエッセンスを穏やかな時の流れを感じさせる庭は
そこに住む人びとに心地よい空気を感じさせます。

- 28 Silky
シルキー
- 30 Natural Stone
敷石
- 31 Gravel
敷砂利
- 35 Edge
縁石



ハイセンスデザイン！足元を優しく華やかに包み込みます

シルキーシリーズは、優雅に、優しく足元を演出します。人気のブラウン系と都会的でモダンな無彩色系の計4色を用意しました。シルキースクエアとシルキーブリックの2つのサイズと4色を組み合わせ、思いのままの空間を創り出してください。



■ シルキー ブリック



グレー



ダークグレー



ブラウン

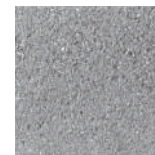


ベージュ

■ シルキー スクエア



グレー



ダークグレー



ブラウン



ベージュ

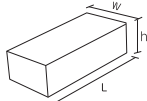
- 1) 製品には、生産時期やロットにより色がバラつく事があります。
- 2) 製品には、色違い、色褪せ、汚れ、欠け、寸法違いが発生することがあります。また、施工後に同様の事象が発生する可能性がありますので、製品の納品時に検品検収をお願いいたします。検品時に、前記のような不良が発見された場合には、速やかに弊社までご連絡を下さい。納品日から日数が経過した後や、施工後に対応を求められても応じかねます。
- 3) 印刷のため、カタログ掲載写真と実際の製品とでは色が異なる場合があります。
- 4) 当製品の納品に際しては、降ろし場所への配送トラック横付けとさせていただきます。また納品場所、降ろし場所については平坦地であることとし、当該場所の整理や管理はお客様側にてご用意ください。さらに荷降しに際しては、送電線や電話回線をまたいでの納品、既設構造物破損の恐れがあるなどの危険が懸念される場合、また配送車両から遠隔地への運び込み等についても対応を致しかねますので、予めご了承を願います。

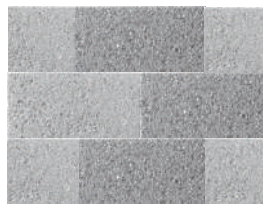
思わずスキップしたくなる、そんな我が家をプロデュース

ショット加工から生まれた淡い色のアースカラーは、存在感をアピールしながらも主張しすぎず、優しくそっと足元を包み込みます。素敵な景色と家族の笑顔、夢いっぱいシルキーブリックを敷き詰めてみませんか。

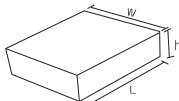


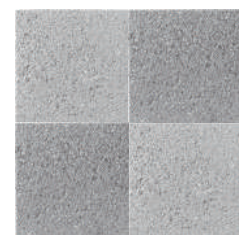
● 1面 ショット ブリック

品種	
規格寸法 (mm)	
長さ(L) × 高さ(h) × 幅(W)	200 × 60 × 100
重量 (kg)	2.5
使用個数 (個 / m ²)	50
定価 (税別価格) 円	340



● 1面 ショット スクエア

品種	
規格寸法 (mm)	
長さ(L) × 高さ(h) × 幅(W)	200 × 60 × 200
重量 (kg)	5.0
使用個数 (個 / m ²)	25
定価 (税別価格) 円	400



- 1) 製品には、生産時期やロットにより色がバラつく事があります。
- 2) 製品には、色違い、色褪せ、汚れ、欠け、寸法違いが発生することがあります。また、施工後に同様の事象が発生する可能性がありますので、製品の納品時に検品検収をお願いいたします。検品時に、前記のような不良が発見された場合には、速やかに弊社までご連絡を下さい。納品日から日数が経過した後や、施工後に対応を求められても応じかねます。
- 3) 印刷のため、カタログ掲載写真と実際の製品とでは色が異なる場合があります。
- 4) 当製品の納品に際しては、降ろし場所への配送トラック横付けとさせて頂きます。また納品場所、降ろし場所については平坦地であることとし、当該場所の整理や管理はお客様側にてご用意ください。さらに荷降しに際しては、送電線や電話回線をまたいでの納品、既設構造物破損の恐れがあるなどの危険が懸念される場合、また配送車両から遠隔地への運び込み等についても対応を致しかねますので、予めご了承をお願いします。

乱形石 アルビノ

※自然素材のため品質に多少のばらつきがあります。



イエロー



ピンク



ホワイト

□ 0.5㎡ネット袋 □ 厚さ：12～30(T) □ 重量：約 20kg □ 本体価格：9,000 円（税別）

□ 10㎡木箱入 □ 厚さ：12～30(T) □ 重量：約 400kg □ 本体価格：155,000 円（税別）



技術資料：巻末 P42


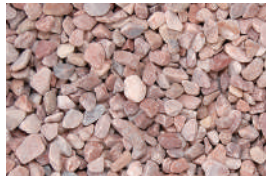


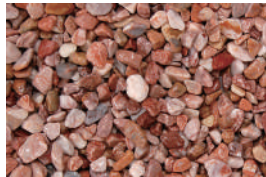




- 1) 製品には、生産時期やロットにより色がバラつく事があります。
- 2) 製品には、色違い、色褪せ、汚れ、欠け、寸法違いが発生することがあります。また、施工後に同様の事象が発生する可能性がありますので、製品の納品時に検品検収をお願いいたします。検品時に、前記のような不良が発見された場合には、速やかに弊社までご連絡を下さい。納品日から日数が経過した後や、施工後に対応を求められても応じかねます。
- 3) 印刷のため、カタログ掲載写真と実際の製品とでは色が異なる場合があります。
- 4) 当製品の納品に際しては、降ろし場所への配送トラック横付けとさせていただきます。また納品場所、降ろし場所については平坦地であることとし、当該場所の整理や管理はお客様側にてご用意ください。さらに荷降しに際しては、送電線や電話回線をまたいでの納品、既設構造物破損の恐れがあるなどの危険が懸念される場合、また配送車両から遠隔地への運び込み等についても対応を致しかねますので、予めご了承をお願いします。

※ 敷石は、仕入れ商品の為、納期に時間がかかる場合がございます。お早めにご発注ください。

パティオペブル

Dry		Dry		Dry		Dry	
Wet		Wet		Wet		Wet	
<input type="checkbox"/> カラー：ミックス <input type="checkbox"/> 重量：約 10kg <input type="checkbox"/> 本体価格：1,270 円 (税別) <input type="checkbox"/> 1㎡当り厚さ 4cm で 約 6 袋必要		<input type="checkbox"/> カラー：ホワイト <input type="checkbox"/> 重量：約 10kg <input type="checkbox"/> 本体価格：1,270 円 (税別) <input type="checkbox"/> 1㎡当り厚さ 4cm で 約 6 袋必要		<input type="checkbox"/> カラー：ピンク <input type="checkbox"/> 重量：約 10kg <input type="checkbox"/> 本体価格：1,270 円 (税別) <input type="checkbox"/> 1㎡当り厚さ 4cm で 約 6 袋必要		<input type="checkbox"/> カラー：イエロー <input type="checkbox"/> 重量：約 10kg <input type="checkbox"/> 本体価格：1,270 円 (税別) <input type="checkbox"/> 1㎡当り厚さ 4cm で 約 6 袋必要	

ナチュラルストーンペブル

Dry		Dry		Dry	
Wet		Wet		Wet	
<input type="checkbox"/> カラー：ホワイト <input type="checkbox"/> 重量：約 10kg <input type="checkbox"/> 本体価格：1,450 円 (税別) <input type="checkbox"/> 1㎡当り厚さ 4cm で 約 6 袋必要		<input type="checkbox"/> カラー：ピンク <input type="checkbox"/> 重量：約 10kg <input type="checkbox"/> 本体価格：1,450 円 (税別) <input type="checkbox"/> 1㎡当り厚さ 4cm で 約 6 袋必要		<input type="checkbox"/> カラー：イエロー <input type="checkbox"/> 重量：約 10kg <input type="checkbox"/> 本体価格：1,450 円 (税別) <input type="checkbox"/> 1㎡当り厚さ 4cm で 約 6 袋必要	

- 1) 製品には、生産時期やロットにより色がバラつくことがあります。
- 2) 製品には、色違い、色褪せ、汚れ、欠け、寸法違いが発生することがあります。また、施工後に同様の事象が発生する可能性がありますので、製品の納品時に検品検収をお願いいたします。検品時に、前記のような不良が発見された場合には、速やかに弊社までご連絡を下さい。納品日から日数が経過した後や、施工後に対応を求められても応じかねます。
- 3) 印刷のため、カタログ掲載写真と実際の製品とでは色が異なる場合があります。
- 4) 当製品の納品に際しては、降ろし場所への配送トラック横付けとさせて頂きます。また納品場所、降ろし場所については平坦地であることとし、当該場所の整理や管理はお客様側にてご用意ください。さらに荷降しに際しては、送電線や電話回線をまたいでの納品、既設構造物破損の恐れがあるなどの危険が懸念される場合、また配送車両から遠隔地への運び込み等についても対応を致しかねますので、予めご了承を願います。

※ 敷砂利は、仕入れ商品の為、納期に時間がかかる場合がございます。お早めにご発注ください。

庭園敷砂利 白玉

10mm
Dry



20mm
Dry



30mm
Dry



10mm
Wet



20mm
Wet



30mm
Wet



□種類：約 10mm
□本体価格：1,600 円
（税別）
□重量：約 10kg
□1㎡当り厚さ 4cm で
約 6 袋必要



□種類：約 20mm
□本体価格：1,600 円
（税別）
□重量：約 10kg
□1㎡当り厚さ 4cm で
約 6 袋必要



□種類：約 30mm
□本体価格：1,600 円
（税別）
□重量：約 10kg
□1㎡当り厚さ 4cm で
約 6 袋必要

ノーブルグラベル

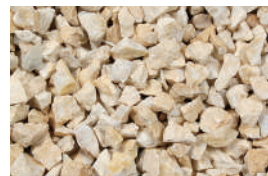
Dry



Dry



Dry



Wet



Wet



Wet



□カラー：ホワイト
□本体価格：1,270 円
（税別）
□重量：約 10kg
□1㎡当り厚さ 4cm で
約 6 袋必要



□カラー：ミックス
□本体価格：1,270 円
（税別）
□重量：約 10kg
□1㎡当り厚さ 4cm で
約 6 袋必要

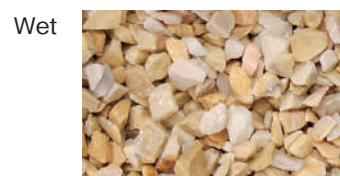


□カラー：イエロー
□本体価格：1,270 円
（税別）
□重量：約 10kg
□1㎡当り厚さ 4cm で
約 6 袋必要

- 1) 製品には、生産時期やロットにより色がバラつく事があります。
- 2) 製品には、色違い、色褪せ、汚れ、欠け、寸法違いが発生することがあります。また、施工後に同様の事象が発生する可能性がありますので、製品の納品時に検品検収をお願いいたします。検品時に、前記のような不良が発見された場合には、速やかに弊社までご連絡を下さい。納品日から日数が経過した後や、施工後に対応を求められても感じかねます。
- 3) 印刷のため、カタログ掲載写真と実際の製品とでは色が異なる場合があります。
- 4) 当製品の納品に際しては、降ろし場所への配送トラック横付けとさせていただきます。また納品場所、降ろし場所については平坦地であることとし、当該場所の整理や管理はお客様側にてご用意ください。さらに荷降しに際しては、送電線や電話回線をまたいでの納品、既設構造物破損の恐れがあるなどの危険が懸念される場合、また配送車両から遠隔地への運び込み等についても対応を致しますので、予めご了承を願います。

※ 敷砂利は、仕入れ商品の為、納期に時間がかかる場合がございます。お早めにご発注ください。

ナチュラルストーングラベル



0 5 10 15 20 cm

0 5 10 15 20 cm

0 5 10 15 20 cm



□カラー：ホワイト
□本体価格：1,450円
（税別）
□重量：約10kg
□1㎡当り厚さ4cmで
約6袋必要

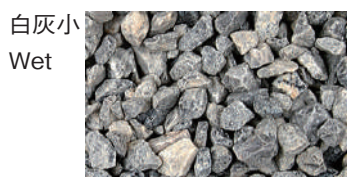


□カラー：ピンク
□本体価格：1,450円
（税別）
□重量：約10kg
□1㎡当り厚さ4cmで
約6袋必要



□カラー：イエロー
□本体価格：1,450円
（税別）
□重量：約10kg
□1㎡当り厚さ4cmで
約6袋必要

新高麗川砂利



0 5 10 15 20 cm

0 5 10 15 20 cm

0 5 10 15 20 cm



□カラー：白灰小
□本体価格：780円
（税別）
□重量：約15kg
□1㎡当り厚さ4cmで
約4袋必要



□カラー：白灰大
□本体価格：780円
（税別）
□重量：約15kg
□1㎡当り厚さ4cmで
約4袋必要



□カラー：青
□本体価格：780円
（税別）
□重量：約15kg
□1㎡当り厚さ4cmで
約4袋必要

- 1) 製品には、生産時期やロットにより色がバラつく事があります。
- 2) 製品には、色違い、色褪せ、汚れ、欠け、寸法違いが発生することがあります。また、施工後に同様の事象が発生する可能性がありますので、製品の納品時に検品検収をお願いいたします。検品時に、前記のような不良が発見された場合には、速やかに弊社までご連絡を下さい。納品日から日数が経過した後や、施工後に対応を求められても応じかねます。
- 3) 印刷のため、カタログ掲載写真と実際の製品とでは色が異なる場合があります。
- 4) 当製品の納品に際しては、降ろし場所への配送トラック横付けとさせていただきます。また納品場所、降ろし場所については平坦地であることとし、当該場所の整理や管理はお客様側にてご用意ください。さらに荷降しに際しては、送電線や電話回線をまたいでの納品、既設構造物破損の恐れがあるなどの危険が懸念される場合、また配送車両から遠隔地への運び込み等についても対応を致しかねますので、予めご了承をお願いします。

※ 敷砂利は、仕入れ商品の為、納期に時間がかかる場合がございます。お早めにご発注ください。

防犯じゃり鳴〜る

踏むとジャリジャリ音が鳴る砂利です。大きな音で侵入者が嫌がります。敷き詰めるだけの簡単施工ですぐに防犯対策が行えます。

Dry



Dry



Wet



Wet



□カラー：ホワイト
□重量：約10kg
□本体価格：2,550円
(税別)



□カラー：ミックス
□重量：約10kg
□本体価格：2,550円
(税別)

みかげピンコロ

みかげピンコロを所々にあしらうだけで、趣深い雰囲気を醸し出します。



白一丁掛



錆一丁掛



桜一丁掛

□サイズ (mm)：約90(w) × 90(D) × 90(T) □重量：約1.9kg
□本体価格：310円 (税別)



白二丁掛



錆二丁掛



桜二丁掛

□サイズ (mm)：約180(w) × 90(D) × 90(T) □重量：約4kg
□本体価格：610円 (税別)

- 1) 製品には、生産時期やロットにより色がバラつくことがあります。
- 2) 製品には、色違い、色褪せ、汚れ、欠け、寸法違いが発生することがあります。また、施工後に同様の事象が発生する可能性がありますので、製品の納品時に検品検収をお願いいたします。検品時に、前記のような不良が発見された場合には、速やかに弊社までご連絡を下さい。納品日から日数が経過した後、施工後に対応を求められても応じかねます。
- 3) 印刷のため、カタログ掲載写真と実際の製品とは色が異なる場合があります。
- 4) 当製品の納品に際しては、降ろし場所への配送トラック横付けとさせて頂きます。また納品場所、降ろし場所については平坦地であることとし、当該場所の整理や管理はお客様側にてご用意ください。さらに荷降しに際しては、送電線や電話回線をまたいでの納品、既設構造物破損の恐れがあるなどの危険が懸念される場合、また配送車両から遠隔地への運び込み等についても対応を致しかねますので、予めご了承を願います。

※ 敷砂利は、仕入れ商品の為、納期に時間がかかる場合がございます。お早めにご発注ください。

※ みかげピンコロは、仕入れ商品の為、納期に時間がかかる場合がございます。お早めにご発注ください。

歩道や花壇周りにアクセント

歩道や花壇の周りを縁取る



■みかげ縁石（錆）

□基本サイズ：

約 L600×W90×H90 (mm)

□重 量：約 13kg

□本体価格：2,850円
(税別)



■みかげ縁石（白）

□基本サイズ：

約 L600×W90×H90 (mm)

□重 量：約 13kg

□本体価格：2,850円
(税別)

■地先ブロック S 型

□基本サイズ：

約 L600×W100×H100 (mm)

□重 量：約 13.1kg

□本体価格：1,420円
(税別)



■地先ブロック A 型

□基本サイズ：

約 L600×W120×H120 (mm)

□重 量：約 18.4kg

□本体価格：1,820円
(税別)

- 1) 製品には、生産時期やロットにより色がバラつく事があります。
- 2) 製品には、色違い、色褪せ、汚れ、欠け、寸法違いが発生することがあります。また、施工後に同様の事象が発生する可能性がありますので、製品の納品時に検品検収をお願いいたします。検品時に、前記のような不良が発見された場合には、速やかに弊社までご連絡を下さい。納品日から日数が経過した後や、施工後に対応を求められても応じかねます。
- 3) 印刷のため、カタログ掲載写真と実際の製品とでは色が異なる場合があります。
- 4) 当製品の納品に際しては、降ろし場所への配送トラック横付けとさせて頂きます。また納品場所、降ろし場所については平坦地であることとし、当該場所の整理や管理はお客様側にてご用意ください。さらに荷降しに際しては、送電線や電話回線をまたいでの納品、既設構造物破損の恐れがあるなどの危険が懸念される場合、また配送車両から遠隔地への運び込み等についても対応を致しかねますので、予めご了承をお願いします。

※ 縁石は、仕入れ商品の為、納期に時間がかかる場合がございます。お早めにご発注ください。

技術資料

Technical Guide

37 組積ブロック

42 敷石 (乱形石)



補強コンクリートブロック門塀、擁壁に関する主な法律や仕様等

- 建築基準法、令が適用される範囲
 - ・ 土地に定着する工作物のうち、屋根及び柱もしくは壁を有するもの（これに類する構造のものを含む。）に附属して作られる門もしくは塀には同法が適用されます。
 - ・ 高さが 2m を超える擁壁には同法が適用されます。
- 都市計画法、令、宅地造成等規制法、令が適用される範囲

各法律で規制される地区、区域であって、下記のがけに対する擁壁工事に適用されます。

 - ・ 盛土 1m 超のがけ
 - ・ 切土 2m 超のがけ
 - ・ 切土 + 盛土 2m 超のがけ
 - ・ がけの高さに関係なく宅地造成面積が 500㎡を超える工事（宅地造成等規制法、令）
- ブロック塀工事の推奨仕様等
 - ・ 日本建築学会 JASS7
建築用コンクリートブロックを用いて鉄筋で補強した、高さ 60cm を超える補強コンクリートブロック造の塀の工事に推奨される仕様等。
 - ・ 日本建築学会 コンクリートブロック設計基準
市街地における建築物に附属して建設される補強コンクリートブロック造の塀工事に推奨される仕様。

補強コンクリートブロック塀

材料に品質

1. コンクリートブロック（以下「ブロック」）
 - 1) ブロックの門塀には、JISA5406 圧縮強さ 16 (C) 以上の規定に適合するもの、またはこれと同等以上の品質を有する製品のご利用を推奨しております。
 - 2) ブロックの門塀の基礎部は、3) の②の基礎に該当し、建築基準法第 37 条が適用されます。
 - 3) 下記①～③の用途にブロックを使用する場合には、建築基準法第 37 条等の規則に従い JISA5406 の認証製品をご利用ください。
 - ①建築物の主要構造部にブロックを用いる場合

主要構造部	壁、柱、床、はり、屋根又は階段。ただし、間仕切壁、間柱、局部的な小階段、屋外階段その他これに類する建築物の部分は除く。(建築基準法第 2 条の 5)
-------	--
 - ②構造耐力上主要な部分にブロックを用いる場合

構造耐力上主要な部分	基礎、基礎ぐい、壁、柱、小屋組、土台、斜材、床版、屋根版又は横架材。 上記の構造部であって、建築物の自重もしくは積載荷重、積雪、風圧、土圧もしくは水圧又は地震その他の振動もしくは衝撃を支えるもの。(建築基準法施工令第 1 条の 3)
------------	---
 - ③耐火構造、準耐火構造又は防火構造の構造部分、その他、建築基準法施工令 144 条の 3 に該当する部分。
2. 鉄筋は原則として、JIS G3112(鉄筋コンクリート用棒鋼)に定める SD295A および SD345、または JIS G3117(鉄筋コンクリート用再製棒鋼) に定める SDR295 に適合するものをご利用ください。鉄筋の径は原則として D16 以下としてください。
3. 壁体の目地および空洞部を充填するために使用するモルタルの 4 週圧縮強度と、空洞部の充填その他に使用するコンクリートの設計基準強度は、18N/㎠以上としてください。
4. 金属製フェンスは、JIS A 6513 (金属格子フェンスおよび門扉) の規定に適合するもの、またはこれと同等以上の品質を有するものとしてください。

補強コンクリートブロック塀

以下では建築基準法・建築基準法施工令と、より安全性の高い推奨仕様を並記します。

1. ブロック塀の規模

①ブロック塀の壁体の厚さ

壁のブロック壁体は、正味厚さ 120mm 以上のブロックを使用します。また、壁の高さが 2m を超える場合は 150mm 以上とします。(推奨仕様)



建築基準法施工令 (第 62 条の 8 第 1 項 2 号)

壁の厚さは、15cm (高さ 2m 以下の塀にあつては、10cm) 以上とすること。

②ブロック塀の高さ

ブロック塀の最大高さは2.2mです。

塀の高さは地盤面から測ります。(図1) 原則として低位置の地盤からの数値をとります。また、表1に示すとおり、基礎の形状および控壁・控柱の設置状況により施工可能な高さは制限されます。(推奨仕様)

表1 ブロック塀の高さ (m)

基礎の形状および土質	I形		逆T形・L形	
	普通土	改良土	普通土	改良土
ブロック塀の形式				
控壁・控柱なし塀	1.2	1.6	1.6	1.6
控壁・控柱付き塀	1.4	1.8	1.8	2.2

(備考) 改良土とは基礎周辺をコンクリートで固めたもの、またはこれに類するもの。



建築基準法施工令(第62条の8 第1項1号)

高さは、2.2m以下とすること。

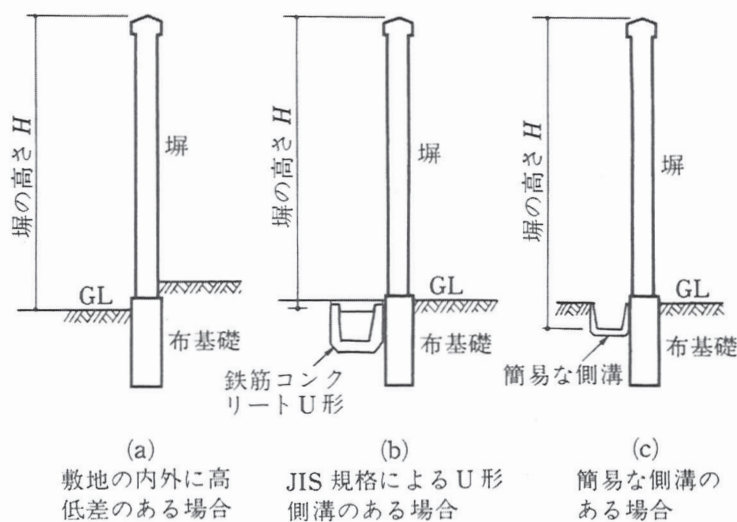
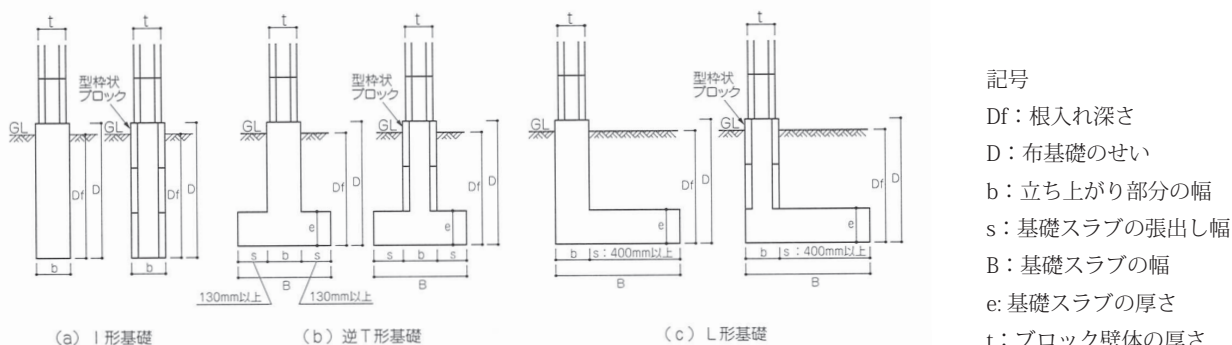


図1 塀の高さの測り方

③基礎の形状

ブロック塀の壁体下部には、壁体を安全に支持するRC造の布基礎を設けます。基礎形状はI形、逆T形、L形の3種類です。布基礎の立ち上がり部分は、型枠状ブロックを使用することもできます。また、控壁の下部の布基礎は壁の基礎と一体となるように同時にコンクリートを打ち込みます。(推奨仕様)



記号

Df: 根入れ深さ

D: 布基礎のせい

b: 立ち上がり部分の幅

s: 基礎スラブの張出し幅

B: 基礎スラブの幅

e: 基礎スラブの厚さ

t: ブロック壁体の厚さ

図2 塀の布基礎の標準形状

組積ブロック

表 2 補強ブロック塀の基礎形状および標準寸法

基礎形状	基礎のせい D (mm)	立ち上がり部分の幅 b (mm)	基礎スラブの張出し幅 s (mm)	基礎スラブの幅 B (mm)	基礎スラブの厚さ e (mm)
I形	Df + 50 程度	壁厚 t 以上	—	—	150 以上
逆 T形			立ち上がり部分の両側に各 130 以上	b+260 以上	
L形			立ち上がり部分の片側に 400 以上	b+400 以上	

表 3 布基礎の根入れ深さ Df

布基礎の形状	I形基礎	逆 T形および L形基礎
補強ブロック塀	350 以上かつ (H+200) / 4 以上	350 以上かつ (H-400) / 4 以上



建築基準法施工令 (第 62 条の 8 第 1 項 7 号)

基礎の丈は、35cm 以上とし、根入れの深さは 30cm 以上とすること。

2. ブロック塀の構造

① ブロック塀の構造

ブロック塀は、控壁・控柱の有無、基礎の形状、土質で施行高さが異なります。(表 1)。控壁・控柱を設ける場合は、塀の長さを 3.4m 以下ごと、かつ塀の端部をから 800mm 以内に設け、さらに、ブロック壁体と基礎から一体となるように緊結します (図 3) またブロック塀は原則として、長さ 30m 以下ごとにエキスパンションジョイントを設けます。(推奨仕様)

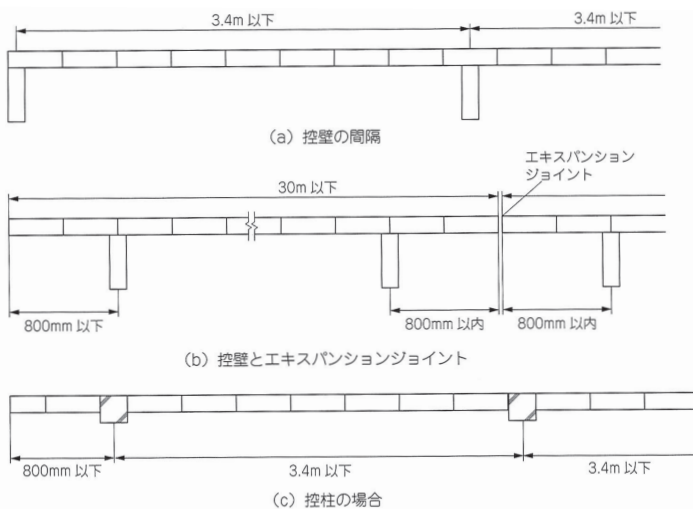


図 3 控壁・控柱・エキスパンションジョイントの配置



建築基準法施工令 (第 62 条の 8 第 1 項 5 号)

長さ 3.4m 以下ごとに、径 9mm 以上の鉄筋を配置した控壁で基礎の部分において壁面から高さの 1/5 以上突出したものを設けること。

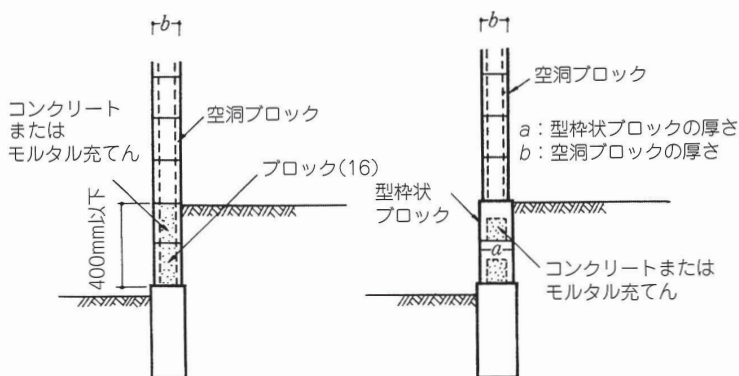


図 4 土に接するブロック塀の配置

透かしブロックは、縦筋が挿入できる形状のものとし、2個以上連続して配置しないようにします。また、ブロック塀の最上部・最下部および端部に配置しないようにします。かさ木ブロックは、縦筋が空洞部内に定着できる形状のものとし、ブロック塀は原則として土に接して設けないようにします。ただし、土に接する部分の高さが 400mm 以下でその部分の耐久性、安全性を考慮した場合は、この限りではありません。

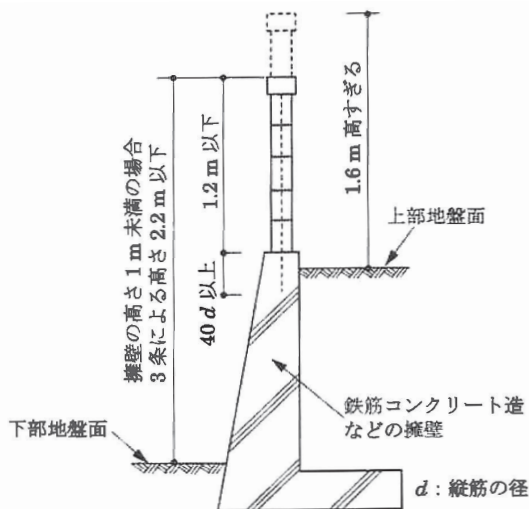


図5 擁壁の上部に塀を設ける場合の限度

擁壁

高さ1m以上の鉄筋コンクリート造などの擁壁の上部にブロック塀を設ける場合は、その高さは1.2m以下とします。

1m未満の擁壁の場合は、下部地盤面より2.2mまでのブロック塀とします。

その場合、ブロック塀は擁壁の施工と連続して行い、縦筋を擁壁に規定量(40d)以上定着するようにします。

②控壁・控柱

控壁は、ブロックを使用したものまたはRC造とします。突出し長さは壁面より400mm以上突き出し、ブロック壁体の厚さ以上の厚さとします。高さはブロック塀の高さより450mm以上下げないようにします。ブロックを使用した構造とする場合は、フェイシユルの厚さは30mm以下とし、すべての空洞部にコンクリートまたはモルタルを充填するものとします。(推奨仕様)

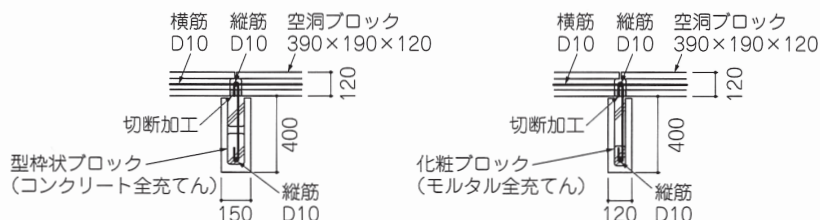


図6 擁壁の上部に塀を設ける場合の限度

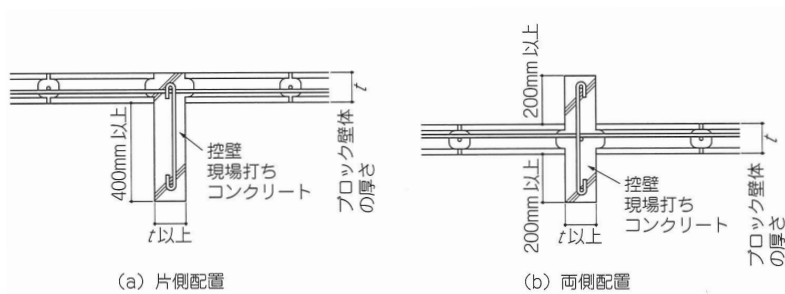


図7 RC造控壁の例

控柱は、鉄筋コンクリート造とする。大きさは250mm角以上とし、高さはブロック塀の高さと同一とする。

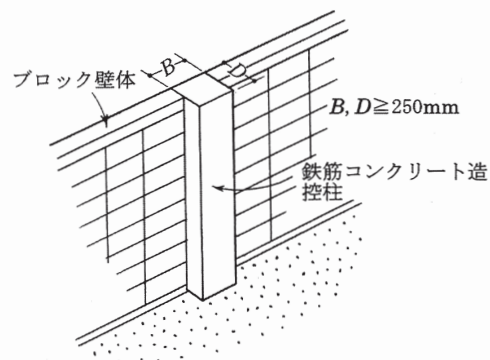


図8 控柱の配置例

組積ブロック

③ブロック塀の配筋

ブロック壁体に挿入する縦筋および横筋は、D10以上の異形鉄筋とします。横筋間隔は800mm以下とし、縦筋間隔は表4のとおりとします。ブロック壁体の横金は横筋用ブロック内に配置し、壁頂には必ず横筋を挿入します。端部では控壁・控柱、門柱に定着させます。(推奨仕様)

表4 ブロック塀の縦筋間隔

控壁・控柱	ブロック塀の高さ (m)	空洞ブロックを使用する場合	化粧ブロックを使用する場合	
		縦筋間隔 (mm)	ブロックの長さ (mm)	縦筋間隔 (mm)
付き	1.6以下	800	400、500、600	600
			900	450 (900)
	1.6を超え2.2以下	400	400、500、600	600
			900	450 (900)
なし	1.2以下	800	400、500、600	600
			900	450 (900)
	1.2を超え1.6以下	400 (800)	400、500、600	400 (600)
			900	(450)

(備考) () 内数値はD13使用の場合の間隔



建築基準法施工令

(第62条の8 第1項3、4、6号)

- 壁頂及び基礎には横に、壁の端部及び隅角部には縦に、それぞれ径9mm以上の鉄筋を配置すること。
- 壁内には、径9mm以上の鉄筋を縦横に80cm以下の間隔で配置すること。
- 第3号及び第4号の規定により配置する鉄筋の末端は、かぎ状に折り曲げて、縦筋にあっては壁頂及び基礎の横筋に、横筋にあってはこれらの縦筋に、それぞれかぎ掛けして定着すること。ただし、縦筋をその径の40倍以上基礎に定着させる場合にあっては、縦筋の末端は、基礎の横筋にかぎ掛けしないことができる。

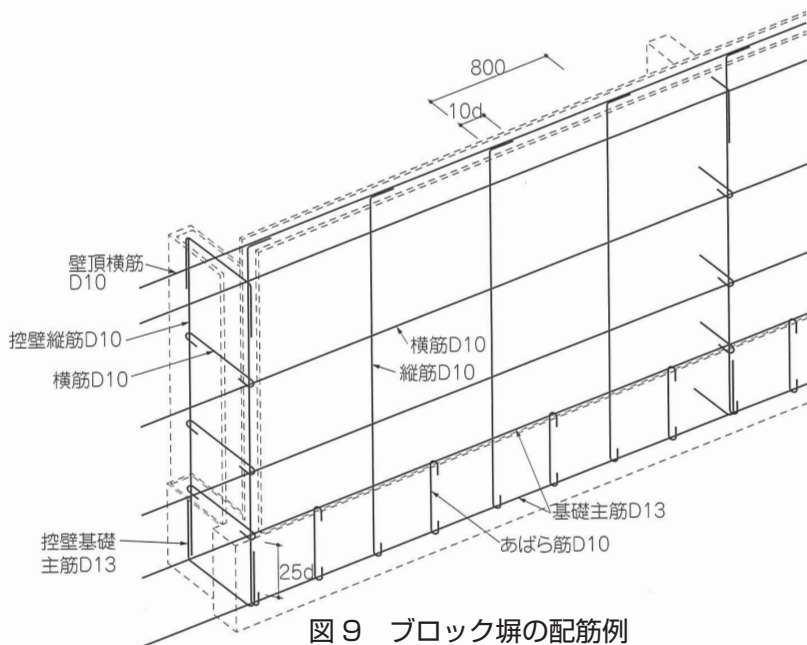


図9 ブロック塀の配筋例

ブロック塀の配筋

ブロック塀体の縦筋は、ブロックの空洞部内で重ね継ぎしないようにします。

ブロック壁体の縦筋は基礎に定着するほか壁頂横筋に180°フックでかぎ掛けし、余長4d以上、または90°フックとする場合は、余長10d以上とします。

④笠木

笠木は、塀の中へ雨水が入り込むことを防ぎ、ブロック鉄筋を保護する大切な役目を持っています。笠木が落下すると危険なため、必ず笠木ブロック内に壁頂横筋を挿入し、かつ縦筋をかぎ掛けするか、または空洞部内に定着するようにします。(推奨仕様)

【参考文献】

「改訂版 よくわかるブロック建築工事」

(発行/一般社団法人 全国建築コンクリートブロック工業会)

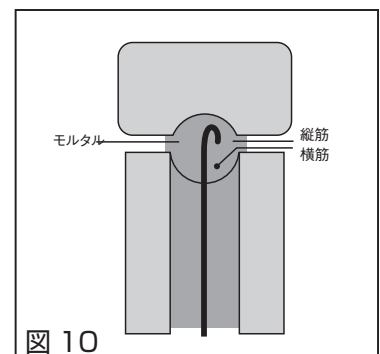


図10

白華（エフロレッセンス）について

コンクリートブロックの表面に結晶化した物質、炭酸カルシウムが白く残留する現象です。モルタルやコンクリート中に含まれる水酸化カルシウム及び水酸化ナトリウム等の可溶性成分が水に溶けてコンクリート表面に発生した後、空気中の炭酸ガスと反応して水に溶けにくい炭酸カルシウムや炭酸ナトリウムとなってコンクリート表面に白く沈着した状態を「白華」と言い、「エフロレッセンス」とも呼ばれています。

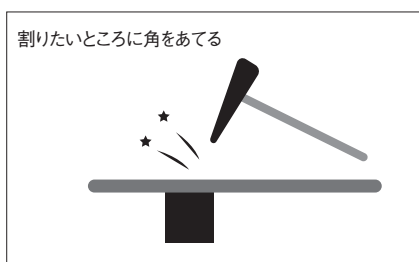
【除去及び防止法】

軽度のものなら硬いブラシで表面を完全にこすり、水洗いする事で除去できる場合もありますが、希釈した塩素系洗剤等で洗浄し、除去する方法もあります。ただし、この場合はコンクリート及びモルタルは弱アルカリ成分であるため、酸にもろく内部の鉄筋にも影響を及ぼすことがあるので注意が必要です。白華は外部より水を受けた時に一度除去しても発生する場合があります。再発させないための手段として、白華除去後に表面を乾燥させた後、コンクリートやモルタルを浸透性の防水剤・撥水剤等を使用することにより保護する方法もあります。

若材齢時や比較的気温の低い時期などに起こりやすくなり、完全に防止する方法はありませんが、貧配合にしないことや可能な限り水セメント比を小さくして硬化体を緻密化させたり、適切な温度で養生することで、かなりの抑制効果があることが知られています。施工時、目地切れを起こさないために目地の充填を確実にすることも重要です。

乱形石材

花壇柵や仕切り、庭に敷いて道を作ったり、庭を演出するための効果的・効率的資材です。



●施工方法

1. 乱形の施工位置をはっきり決めるため、貼る場所の枠をレンガなど使って出します。枠はモルタルを盛る時にも役立ちます。
2. 枠を出し、乱形をすべて枠内に置いてバランスを見ます。大きいものをまず散らし、次に中、その後に小と置いていくとバランス良く貼ることができます。同時に乱形の形を隙間が小さくなるように割って調整します。
3. 一旦置いた乱形を外し、「砂 3: セメント 1」のモルタルを作り、枠に入れていきます。モルタルにはあまり水分が多いと乱形が沈んでしまうのでご注意ください。また、練り上げたモルタルは貼りたい場所に部分的に盛り上げ、部分的に貼り終わったら次に進むといった形にします。
4. 乱形貼りこみは必ず端より貼り、枠をさらに作るようなつもりで施工します。端の部分はできるだけ直線的にします。端取りができた後方から手前の方へ敷いてください。敷き終わったら水平を見ながら微調整（水平器や角材等を使用）を行います。水を流したい時は 1m に対し 2cm 程の高低をつけます。

※注意

コーナーが4箇所できる十字貼りは避けてください。割れたり、見た目が悪くなります。また、貼る時には乱形をモルタルに両手で押し込むようにし、剥離を防ぐために中の空気を抜いてください。



会社概要

商号	國分コンクリート株式会社
所在地	埼玉県比企郡鳩山町赤沼 208
設立	昭和 39 年 10 月 5 日
資本金	1,000 万円
代表取締役	國分 恒次

日本産業規格適合性認証

認証番号	TC 03 08 096
認証に係る日本産業規格の番号及び名称	JIS A 5406 : 2017 建築用コンクリートブロック

沿革

昭和 39 年 10 月	國分コンクリート株式会社設立 建築用コンクリートブロック製造販売開始
昭和 43 年 10 月	建築用コンクリートブロック C 種・C 種防水 JIS 認可取得
昭和 60 年	工場増設と共に (株)タイガーマシン製作所プラント TGD-10B-ABC を導入
昭和 62 年 3 月	建築用コンクリートブロック A 種 JIS 認可取得
平成 1 年 10 月	第二工場設立と共に (株)タイガーマシン製作所プラント TGD-10B-ABC を導入
平成 4 年 10 月	資本金 1,000 万円に増資
平成 7 年 4 月	第三工場設立と共に (株)タイガーマシン製作所プラント TGD-10B-ABC、スプリッター AF2 型を導入
平成 7 年 6 月	スプリットブロック製造販売開始
平成 7 年 10 月	スプリッター AF3 型を導入
平成 10 年 4 月	成型機 1 号機 TGD-10B-ABC 入れ替え
平成 13 年 10 月	東部センター開設
平成 20 年 6 月	日本工業規格適合性認証取得
令和 5 年 6 月	日本産業規格適合性認証取得

他 (社) 全国コンクリートブロック工業会加盟



國分コンクリート株式会社

本社 〒350-0321 埼玉県比企郡鳩山町赤沼208
TEL 049-296-1233 FAX 049-296-4013
E-mail:entrance@kokubuc.com
東部センター 〒344-0117 埼玉県春日部市金崎983-1
TEL 048-718-1200 FAX 048-718-1228