

大谷ニューストーン500 (青目材 白目材)

WALL



青目材



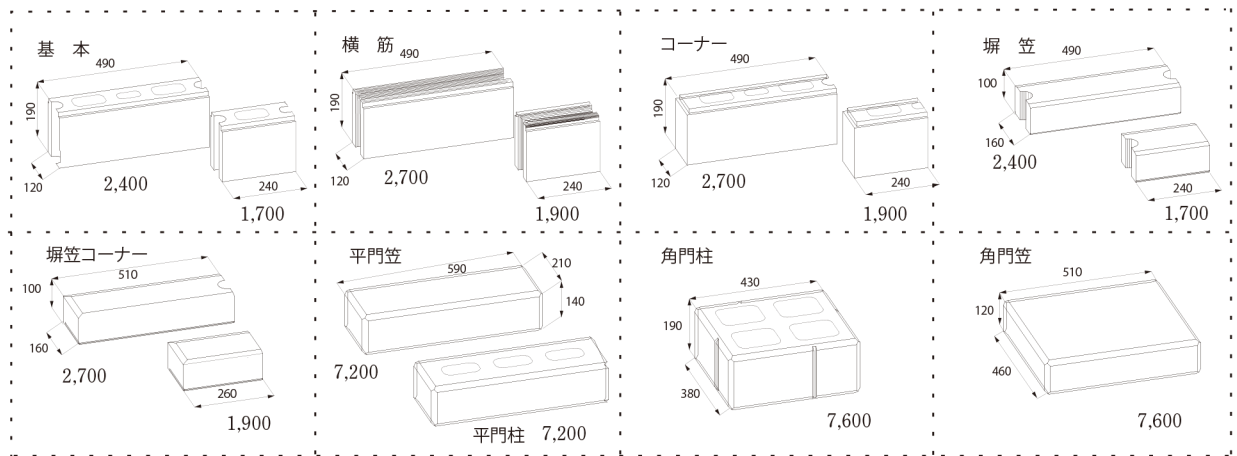
白目材

※大谷ニューストーンには、大谷石（粒子）が骨材として入っております。その中に「ミソ」という斑点があり、ブロック本体にも多少入る場合があります。

※大谷ニューストーンは、仕入れ商品の為、納期に時間がかかる場合がございます。お早めにご発注ください。

形状・寸法

価格（税別価格）/円



- 1) 製品には、生産時期やロットにより色がバラつく事があります。
- 2) 製品には、色違い、色褪せ、汚れ、欠け、寸法違いが発生することがあります。また、施工後に同様の事象が発生する可能性がありますので、製品の納品時に検品検収をお願いいたします。検品時に、前記のような不良が発見された場合には、速やかに弊社までご連絡を下さい。納品日から日数が経過した後や、施工後に対応を求められても応じかねます。
- 3) 印刷のため、カタログ掲載写真と実際の製品とは色が異なる場合があります。
- 4) 当製品の納品に際しては、降ろし場所への配送トラック横付けとさせて頂きます。また納品場所、降ろし場所については平坦地であることとし、当該場所の整理や管理はお客様側にてご用意ください。さらに荷降しに際しては、送電線や電話回線をまたいでの納品、既設構造物破損の恐れがあるなどの危険が懸念される場合、また配送車両から遠隔地への運び込み等についても対応を致しかねますので、予めご了承をお願いします。
- 5) 当製品にフェンス等を取り付ける場合、フェンス等が受ける風圧等により、その支柱を設置する当製品が破損する危険性があります。ご使用される製品、フェンス等の形状、工法等、適切にご検討をお願い致します。

● 施工例

